

Київський університет імені Бориса Грінченка
Факультет інформаційних технологій та управління
Кафедра комп'ютерних наук і математики

Затверджено на засіданні кафедри
комп'ютерних наук і математики
протокол №13 від 03.11.2021 р.

Студентський науковий пошук - 2021

**Збірник тез
студентської наукової конференції**

25 жовтня 2021
м. Київ

Київ – 2021

СИСТЕМА ПІДТРИМКИ ІНВЕНТАРИЗАЦІЇ МАЙНА ПІДПРИЄМСТВА

Білик Ярослав Олександрович
*студент групи ІНм-1-20-1.4д,
науковий керівник – д.т.н., проф. Бушма О.В.*

Комп'ютеризовані системи підтримки інвентаризації широко використовуються в різних установах від маленького кафе до підприємств національного значення. Зараз до інвентаризації звертаються, в першу чергу, для перевірки залишку товарів на складі та контролю майнового балансу. Забезпечення високої продуктивності цього процесу може напряму впливати на прибуток підприємства. Зручний інструментарій зазвичай відсутній, що призводить до помилок, втрати часу, а, в кінцевому випадку, до втрати частини коштів.

Метою роботи є розробка системи підтримки інвентаризації майна підприємства, що відповідає сучасним потребам контролю.

Створення подібної системи має чотири складові – реляційна база даних, генератор QR наліпок для збереження інвентарної інформації та формування файлу для друку, зчитувач наліпок з подальшим завантаженням інформації з бази даних та вебінтерфейс системи керування базою даних (СКБД).

Новизною розробки є використання QR кодів замість звичних штрих-кодів, що дасть змогу зберігати до 4296 символів. В результаті розширюються можливості інвентаризації та сфери контролю майна. Останні версії протоколу шифрування кодів можуть працювати з втратою інформації до 30%, що дасть змогу використовувати навіть частково пошкоджені наліпки.

Використовуваний QR код містить хешовану інформацію, згідно з якою легко проводити пошук в базі даних, а також текстову інформацію для загального доступу, щоб не підключатися до бази, коли це не є потрібним. Також опис надруковано на самій наліпці для зручного перегляду без використання будь-якої техніки, або ж на випадок сильного пошкодження коду. Генерація QR відбувається на стороні серверу та експортується у вигляді PDF-файлу, що робить його зручним для друку.

Головною проблемою, з якою прийдеться зіткнутися, – це коректне сканування наліпки. Просторові спотворення, великий діапазон яскравості та контрастності, вади фокусування, зернистість зображення – це все суттєво впливає на швидкість сканування та відсоток помилкового зчитування.

Більшість коду написано на C# з використанням Core.Net. Для створення вебінтерфейсу використано надбудову Razor Pages, що дозволяє дуже легко масштабувати, змінювати та підтримувати вже готовий проєкт. В якості структури об'єктно-реляційного відображення використовується Entity Framework, це реалізує управління базою даних SQL за допомогою мови C#.

Можна дістати смартфон з кишені зробити фото і відразу дізнатися всю потрібну інформацію про об'єкт. Потім завантажити фото на веб-сервіс та через інтерфейс адміністратора отримати доступ до інструментарію зміни даних.

Одночасно можна завантажити декілька файлів і отримати інформацію про всі відскановані об'єкти, що дуже зручно для виконання великого обсягу роботи.

Весь код розробки буде знаходитися в вільному доступі у репозиторії GitHub. Кожен охочий зможе адаптувати систему під свої цілі, а Entity Framework зробить цей процес зручним.

Розроблене програмне забезпечення дозволить пришвидшити процес інвентаризації майна та зробити його більш зручним, полегшити пошук інформації в базі даних та процес взаємодії з нею. Використання смартфона для сканування коду дозволяє економити на придбанні обладнання для зчитування штрих-кодів, а оптимізація самого процесу опису майна дозволить зекономити час, який є цінним ресурсом.

ДЖЕРЕЛА

1. Смержанюк Т. П. Інвентаризація – один із головних методів обліку і контролю / Т. П. Смержанюк // Молодий вчений. - 2015. - № 2(3). - С. 66-69. - Режим доступу: [http://nbuv.gov.ua/UJRN/molv_2015_2\(3\)_18](http://nbuv.gov.ua/UJRN/molv_2015_2(3)_18)

2. Серпенінова Ю. С. Інвентаризація програмного забезпечення на підприємстві / Ю. С. Серпенінова, О. С. Алтинцева // Проблеми і перспективи розвитку банківської системи України. - 2014. - Вип. 40. - С. 252-259. - Режим доступу: http://nbuv.gov.ua/UJRN/pprbsu_2014_40_29.

3. Джулій В.М. Методи та алгоритми розробки web-додатків / В. М. Джулій, Ю. О. Гунченко, Д. В. Чешун // Збірник наукових праць Військового інституту Київського національного університету імені Тараса Шевченка. - 2017. Вип. 56. С. 107-114. Режим доступу: http://nbuv.gov.ua/UJRN/Znpviknu_2017_56_15.

МОДИФІКАЦІЇ МНК ТА ЇХ ЗАСТОСУВАННЯ В ЕКОНОМЕТРИЧНОМУ МОДЕЛЮВАННІ

Бурдюг Леся Михайлівна
студентка групи МАМ-1-20-1.4д,
науковий керівник – к. ф.-м. н., доц. Семеняка С.О.

Методи економетрії є складовою частиною традиційного комплексу математичних методів та прийомів, що дозволяють змоделювати і провести якісний та кількісний аналіз поведінки економічних систем. Економетричні методи зорієнтовані в першу чергу на визначення числових значень основних показників мікро- і макроекономічних процесів та явищ, їх класифікацію за ступенем важливості та дослідження динаміки розвитку [1, с. 16].

Метод найменших квадратів або скорочено МНК (англ. *Ordinary Least Squares*, – *OLS*) – один із таких математичних методів, що використовується для оцінки невідомих величин за результатами вимірювань. МНК є одним з найбільш обґрунтованих математичних методів, тому напрямки та галузі, де він застосовується, є настільки різноманітними: статистика, економетрія, оцінка похибок вимірювань тощо [2, с. 83].

Згідно з одним із припущень, для використання методу найменших квадратів необхідна наявність гомоскедастичності дисперсії залишків. Це означає, що для кожного фактору залишки мають однакову дисперсію. Якщо ця умова застосування МНК не дотримується, то оцінки, отримані за допомогою МНК втрачають свою ефективність, хоча залишаються незміщеними та обґрунтованими.

Розглянемо детальніше загальний випадок оцінювання параметрів моделі з гетероскедастичними залишками. Запишемо узагальнену багатофакторну регресійну модель у матричному вигляді:

$$y = Xa + u, \quad (1)$$

де y – вектор-стовпець залежної змінної розмірності $(n \times 1)$;

X – матриця незалежних змінних розмірності $(n \times (m + 1))$;

a – вектор-стовпець невідомих параметрів розмірності $((m + 1) \times 1)$;

u – вектор-стовпець випадкових помилок розмірності $(n \times 1)$.

Нехай виконуються всі припущення класичної лінійної багатофакторної моделі, за винятком припущення про гомоскедастичність похибок. Для знаходження оцінок параметрів моделі за наявності гетероскедастичності доцільніше скористатися узагальненим методом найменших квадратів (скорочено – УМНК).

Даний метод застосовується до перетворених даних і дає можливість отримати оцінки, які володіють не тільки властивістю незміщеності, але й мають найменші вибіркові дисперсії. На відміну від звичайного методу найменших квадратів, узагальнений метод (УМНК) враховує інформацію про неоднаковість дисперсії.

Вектор оцінювання УМНК має вигляд

$$a = (X'S^{-1}X)^{-1}X'S^{-1}Y. \quad (2)$$

Вектор a містить оцінку параметрів моделі, яка є лінійною та незміщеною з найменшою дисперсією та матрицею коваріацій:

$$\sigma^2(a) = \sigma_u^2(X'S^{-1}X)^{-1}. \quad (3)$$

Для отримання УМНК-оцінок необхідно знати коваріаційну матрицю S вектора похибок, яка на практиці дуже рідко відома. Тому природно спершу оцінити матрицю S , а лише потім застосовувати її оцінку у формулі (2). Цей прийом є суть узагальненого методу найменших квадратів.

Оскільки явище гетероскедастичності пов'язане лише з тим, що змінюються дисперсії залишків, а коваріація між ними відсутня, то матриця S має бути діагональною.

Перехід від структурної форми моделі до скороченої це один зі способів, який усуває проблему корельованості, але породжує іншу проблему, а саме проблему ідентифікованості окремих рівнянь системи, та системи загалом.

В залежності від розв'язання цієї проблеми, інакше кажучи після перевірки умови ідентифікованості кожного рівняння системи, використовують такі методи для знаходження оцінок невідомих параметрів.

1. Даний метод використовується у випадку, коли кожне рівняння системи точно ідентифіковане і параметри зведеної моделі оцінюють непрямим методом найменших квадратів (НМНК). Ідея даного методу полягає в тому,

щоб від структурної форми перейти до зведеної, звичайним МНК оцінити параметри останньої та оберненим перетворенням одержати оцінки параметрів структурної форми.

2. Даний метод пропонує усунути кореляцію між змінними та залишками моделі за допомогою методу інструментальних змінних. Його сутність полягає в тому, щоб змінні, які корелюють із залишками, замінити іншими – інструментальними, котрі тісно пов'язані з незалежними змінними моделі, але зовсім не пов'язані з її залишками;

3. Використовується, коли рівняння структурної форми моделі надіентифіковані, тоді параметри моделі оцінюють двокроковим методом найменших квадратів (2МНК), який передбачає виконання двох етапів: а) на першому етапі ендогенні змінні «позбавляють» від стохастичних залишків; б) на другому етапі рівняння, що зазнали оцінки, підставляють в структурну систему рівнянь та застосовують до них звичайний МНК.

4. Так званий трикроковий метод найменших квадратів, що використовується для одночасного оцінювання рівнянь побудованої системи. За певних обставин він є значно ефективніший порівняно з непрямим і двокроковим МНК [3].

ДЖЕРЕЛА

1. Бобровнича Н. С., Борисевич Є. Г. Економетрія: навч. посіб. – Одеса: ОНАЗ ім. О.С. Попова, 2010. – 180 с.

2. Доля В.Т. Економетрія: навч. посібник; Харк. нац. акад. міськ. госп-ва. – Х.: ХНАМГ, 2010. – 171 с.

3. Лещинський О. Л., Рязанцева В. В., Юнькова О. О. Економетрія: Навч. посіб. для студ. вищ. навч. закл. – 2-ге вид., стереотип. – К.: ДП «Вид. дім «Персонал», 2008. – 208 с.

НАВИЧКИ 21 СТОЛІТТЯ ЯК ПЕРЕДУМОВА УСПІШНОЇ ПРОФЕСІЙНОЇ РЕАЛІЗАЦІЇ

Дембицька Анна Ігорівна
студентка групи ІНб-1-19-4.0д,
науковий керівник – к.пед.н., доц. Вембер В.П.

На сьогоднішній день залишається все менше сумнівів у тому, що володіння навичками 21 століття необхідне для подальшого успіху в житті. Саме тому перед системою освіти постала задача, пов'язана з підготовкою мільйонів людей до використання сучасних інформаційно-комунікаційних технологій. Близько 200 компаній та провідних організацій світу запропонували перелік навичок (що згодом отримав назву «Навички 21 століття»), які необхідні для досягнення успіху в житті. До цього переліку відносять:

- навчальні та інноваційні навички (творчість та інноваційність, критичне мислення та вміння вирішувати проблеми, комунікативні навички);

- вміння працювати з інформацією, медіа- та комп'ютерні навички (інформаційна грамотність, медіа грамотність, ІКТ-грамотність);
- життєві та кар'єрні навички (приспосовуваність, відповідальність, лідерство та інші [1]).

Декілька років тому всі HR-менеджери заговорили про матрицю компетентностей, і тестові завдання, які даються кандидатам на нову роботу або на підвищення, включають в себе перевірку не тільки hard skills, але і soft skills.

Чому всі ці якості, які, здається, потрібні були завжди, сьогодні стали настільки важливими для роботодавця, і відповідно, для студентів і школярів? На мою думку, основні причини в наступному. По-перше, професійні обов'язки співробітників розширюються, і ніхто не може з упевненістю сказати, як зміняться професії, які вже існують, а які з'являться через декілька років. Цілком ймовірно, що нинішні школярі будуть змінювати професію в майбутньому кожні 5 років, і навіть якщо подивитися на наше покоління, досить багато людей вже змінюють 3-4 спеціальності за свій професійний шлях. Таким чином, стає важливою гнучкість, вміння ризикувати, брати відповідальність на себе. Найяскравіший кейс з останніх років, із яким зіткнулися майже всі – це ситуація з COVID-19 і самоізоляцією, коли нові незвичні завдання були поставлені практично перед кожним. Потрібно було розібратися з дистанційним навчанням або дистанційним викладанням, а також з тим, як тепер вибудувувати свою роботу. Багатьом підприємцям потрібно було повністю змінити свій бізнес для того, щоб мати можливість працювати під час карантину. І ось якраз ці soft skills нам всім дуже знадобилися. Друга причина, чому універсальні компетентності зараз переживають пік популярності, це тому, що з'являються нові форми командної взаємодії. Завдання стають більш глобальними, і над ними працюють фахівці з різних сфер. Уявімо, ми хочемо запустити нову освітню платформу. Який мінімальний професійний склад команди буде працювати над доволі великим проектом? Можна запропонувати такий склад:

- 1) методист, який розробляє інформаційне наповнення платформи;
- 2) експерт або викладач, щоб поділитися своїми знаннями;
- 3) менеджер з реклами, який буде просувати платформу;
- 4) команда фахівців з ІТ, які будуть працювати над розробкою;
- 5) дизайнер, який буде розробляти візуальну упаковку цієї платформи.

Для продуктивної і злагодженої роботи їм всім неодмінно потрібно знайти спільну мову; потрібно збиратися разом, обговорювати труднощі і вирішувати завдання, з яким стикається кожен з них при розробці платформи. І ще одна, третя причина, – інформаційна перенасиченість. Зараз контент створюється постійно (в усіх месенджерах, соцмережах, новинних стрічках). На будь-яку теорію можна знайти теорію, яка їй суперечить, на будь-яку новину – кілька варіантів її трактування. І без критичного мислення, на мій погляд, жити в нинішньому світі стає дуже складно. Зараз все більше говорять про актуальність розвитку soft skills в дитячій освіті: не можна вчити дітей так само, як їх вчили раніше, протягом останніх десятиліть. Тому що якщо ми щось

знаємо з упевненістю, так це те, що ми нічого не знаємо про світ, в якому їм доведеться жити. Саме тому в Державному стандарті базової середньої освіти окреслено наскрізні вміння та ключові компетентності, якими мають володіти школярі після закінчення 9 класів [2]. Наприклад, реалізація ключової компетентності інформаційно-комунікаційного компонента освітньої галузі «Технології» спрямована на формування та розвиток групи навичок XXI століття «Уміння працювати з інформацією, медіа- та комп'ютерні навички».

Отже, навички 21 століття допомагають працювати з інформацією та впевнено почувати себе в професії. Кожен працівник спілкується з колегами, а також із клієнтами, партнерами. Він повинен вміти домовлятися з ними, аргументувати свою позицію та доносити її до співрозмовників. Навчання м'яким навичкам вимагає повної віддачі від людини – вчитися доводиться весь час, але воно того однозначно варте.

ДЖЕРЕЛА

1. Навички XXI століття [Електронний ресурс]. – Режим доступу до ресурсу: https://novoshkola.com.ua/uk/21st_century_skills
2. Державний стандарт базової середньої освіти [Електронний ресурс]. – Режим доступу до ресурсу: <https://mon.gov.ua/ua/osvita/zagalna-serednya-osvita/nova-ukrayinska-shkola/derzhavnij-standart-bazovoyi-serednoyi-osviti>

ОСОБЛИВОСТІ ВИВЧЕННЯ ОСНОВ АЛГОРИТМІЗАЦІЇ В ШКІЛЬНОМУ КУРСІ ІНФОРМАТИКИ

Здебська Антоніна Анатоліївна
студентка групи Інб-1-19-4.0д

науковий керівник – к.пед.н., доц. Вембер В.П.

Оскільки алгоритмізація тісно пов'язана з програмуванням, закладання на шкільних уроках інформатики базових знань з цієї теми формує фундамент для розвитку нового покоління у сфері інформаційних технологій, підвищує інноваційний потенціал суспільства як джерело розвитку, здатність до змін, прогресу [1], що заохочує молодь до інноваційної діяльності, спрямованої змінювати світ на краще. Вивчення основ алгоритмізації формує в учнів уявлення про загальні методи вирішення задач програмування, надаючи можливість розвиватися у цій галузі й у майбутньому вдосконалювати існуючі й створювати власні додатки [2].

Оскільки шкільний курс інформатики побудований лінійно-концентрично, то «...окремі частини навчального матеріалу утворюють неперервну послідовність тісно пов'язаних між собою ланок. Причому нове будується на основі вже відомого і в тісному зв'язку з ним... один і той же матеріал викладається кілька разів, але з елементами ускладнення, розширення, збагачення змісту освіти новими компонентами, з поглибленням аналізу зв'язків і залежностей між ними.» [3]. Отже, тема алгоритмізації вивчається у

кожному класі, починаючи з другого, де вона розглядається у складі предмету «Я досліджую світ». Поступово ускладнюючи програму вивчення, деталізуючи й розширюючи знання учнів від пропедевтичного до базового й допрофесійного рівнів, вчитель формує теоретичну основу та закладає базові вміння й навички з створення, використання й застосування алгоритмів.

Навчання в будь-якій школі завжди складається з двох основних частин: практичної та теоретичної. Оскільки кожен процес навчання можна покращити, вдосконалити й урізноманітнити так, що учні з радістю й нетерпінням чекатимуть нового уроку, відповідно й шкільні уроки інформатики під час опанування основ алгоритмізації можна зробити більш інтерактивними, аби зацікавити учнів у здобутті знань з даної теми. Практико-орієнтоване навчання з використанням методики перевернутого класу, реалізованої завдяки перевагам сучасних хмарних технологій, дозволить учням попередньо готуватись до уроків вдома, користуючись теоретичними навчальними матеріалами, наданими вчителем для ознайомлення, що в свою чергу дає можливість під час класного заняття більше часу й уваги приділити практичному засвоєнню матеріалу й застосуванню набутих знань.

Звичайно, практика з інформаційних технологій передбачає роботу школярів за комп'ютером. Для опанування тем з алгоритмізації існує чимало навчальних програмних засобів, що орієнтовані на різний вік та рівень знань учнів, а їх використання під час уроку дозволяє урізноманітнити освітній процес і викликати інтерес й зацікавленість у дітей. Так, для вивчення основ алгоритмізації можна використовувати такі програми як Scratch Jr для початкового знайомства дітей 2-го класу з поняттям алгоритму й виконавця, Scratch для поглиблення знань з алгоритмізації й побудови простих алгоритмів, ознайомлення з провідними ідеями та концепціями основ програмування дітей починаючи з 3-го класу, середовище програмування Python IDLE для практичного засвоєння знань про базові алгоритми (наприклад бульбашкове сортування) у старшій школі, а також інші цікаві платформи й сервіси, такі як Code.org, Blockly, Година коду, що використовують підходи, схожі до Scratch, але подають завдання в більш інтерактивній та цікавій ігровій формі, й багато-багато інших.

Отже, кожному члену сучасного суспільства неабияк важливо бути освіченим в сфері цифрових технологій. Згідно з концепцією Нової української школи (НУШ) навички користування сучасними інформаційно-комунікаційними технологіями є одною з ключових компетентностей, що має розвинути кожен школяр. Вивчення основ алгоритмізації в шкільному курсі інформатики розвиває логічне й абстрактне мислення, вчить дітей думати і знаходити способи вирішення поставлених задач [4]. Тому вивчення цієї теми є актуальною проблемою як для підготовки нового покоління майбутніх програмістів, так і для тих, хто обере для себе інший шлях подальшого професійного розвитку, адже кожна сфера діяльності сучасного світу так чи інакше пов'язана з інформаційними технологіями.

ДЖЕРЕЛА

1. Інноваційний потенціал підприємства: сутність та система захисту [Електронний ресурс] / В. В. Гурочкіна // Економіка: реалії часу. Науковий журнал. – 2015. – № 5 (21). – С. 51-57. – Режим доступу до журн.: <http://economics.opu.ua/files/archive/2015/n5.html>.
2. Наумов М. С. Вивчення алгоритмізації та програмування в школі [Електронний ресурс] / Микола Сергійович Наумов // Урок інформатики – Режим доступу до ресурсу: http://urokinformatyky.blogspot.com/p/blog-page_97.html.
3. Дейдиш Л. А. Навчальна програма в позашкільній освіті [Електронний ресурс] / Лариса Анатоліївна Дейдиш // Освітня політика. – 2020. – Режим доступу до ресурсу: <http://education-ua.org/ru/articles/1379-navchalna-programa-v-pozashkilnij-osviti>.
4. Дмитренко О. Від алгоритмів до мови програмування. Як НУШ вчить писати код [Електронний ресурс] / Олександра Дмитренко // Нова Українська школа. – 2020. – Режим доступу до ресурсу: <https://nus.org.ua/articles/vid-algorytmiv-do-movy-programuvannya-yak-nush-vchyt-pysaty-kody/>.

ОБМЕЖЕНІ ПОСЛІДОВНОСТІ ПОЛІНОМІВ В КІЛЬЦІ ЦІЛИХ ЧИСЕЛ

Коловська Яна Вячеславівна
студентка групи МАМ-1-20-1.4д,
науковий керівник – к. ф.-м. н., доц. Радченко С.П.

Під час проведення дослідження подільності поліномів в кільці цілих чисел були отримані наступні результати:

1. Під час вивчення студентами даної теми перед ними постає проблема, яка пов'язана з утворенням великих коефіцієнтів та утворення дробових коефіцієнтів. Нижче наведені приклади:

$$\begin{array}{r}
 \underline{6x^5 - 10x^4 + 10x^3 - 10x^2 + 6x - 6} \quad \Big| \quad \underline{6x^3 + 3x^2 - 3x + 9} \\
 \underline{6x^5 + 3x^4 - 3x^3 + 9x^2} \quad \Big| \quad \underline{x^2 \parallel -13x \parallel +39} \\
 \underline{-13x^4 + 13x^3 - 19x^2 + 6x - 6} \\
 \underline{-78x^4 + 78x^3 - 114x^2 + 36x - 36} \\
 \underline{-78x^4 - 39x^3 + 39x^2 - 117x} \\
 \underline{117x^3 - 153x^2 + 153x - 36} \\
 \underline{234x^3 - 306x^2 + 306x - 72} \\
 \underline{234x^3 + 117x^2 - 117x + 351} \\
 \underline{-423x^2 + 423x - 423}
 \end{array}$$

$$\begin{array}{r|l}
 -12x^4 + 4x^3 + 9x + 3 & 3x - 2 \\
 -12x^4 - 8x^3 & \hline
 -12x^3 + 9x + 3 & 4x^3 + 4x^2 + \frac{8}{3}x + \frac{43}{9} \\
 -12x^3 - 8x^2 & \hline
 -8x^2 + 9x + 3 & \\
 -8x^2 + \frac{16}{3}x & \hline
 \frac{43}{3}x + 3 & \\
 -\frac{43}{3}x - \frac{86}{9} & \hline
 \frac{113}{9} &
 \end{array}$$

2. Алгоритм має враховувати, з математичної точки зору, можливість використання різних способів знаходження НСД поліномів. Зокрема, множення залишків на ненульові величини.

Метою даного дослідження є показати, як вирівняти можливості студентів при розв'язанні схожих прикладів. Дослідити як знаходяться НСД двох поліномів в складних прикладах.

В даному дослідженні було здійснено пошук оптимального алгоритму знаходження найбільшого спільного дільника двох поліномів за умов мінімальності. Наступною задачею є узагальнення цієї інформації і теоретичне обґрунтування.

ВПЛИВ НА МИСЛЕННЯ СТУДЕНТА РОЗВ'ЯЗКУ НЕСТАНДАРТНИХ ТА ОЛІМПІАДНИХ ЗАДАЧ З ГЕОМЕТРІЇ.

Костюченко Дар'я Валеріївна
студентка групи МАм-1-20-1.4д,
науковий керівник – к. ф.-м. н., доц. Радченко С.П.

В статті описані та проаналізовані можливість розвитку студентського мислення за допомогою пошуку та розв'язків нестандартних і олімпіадних задач з курсу геометрії.

Постановка проблеми - останнім часом стало помітне зниження зацікавленості сучасної молоді до геометрії, як можливості розвитку творчого потенціалу та інтелектуальної обізнаності. Студенти віддають свою перевагу сучасним технологіям.

Мета статті. Розглянути розв'язок геометричних задач, як способу розвитку студентського мислення.

Основна частина. Геометричні уявлення зазвичай формуються за допомогою графічних зображень, які доповнюють розуміння геометричних аспектів і спонукають загальний інтелектуальний розвиток та обізнаність. Окрему роль в розвитку геометричного мислення відіграє відвідування математичних гуртків, на яких розглядаються завдання підвищеної складності та отримується розв'язок з поясненням. Важливою рисою відвідування

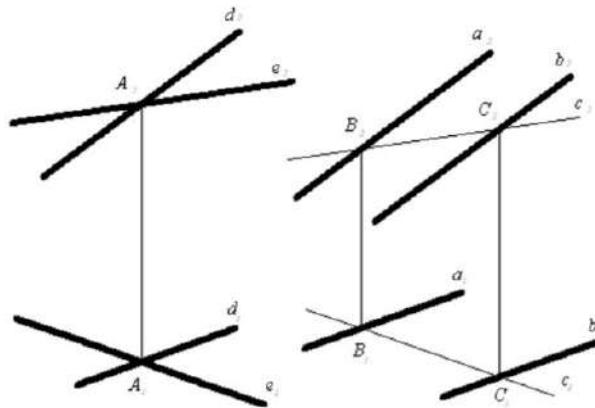
математичних гуртків студентами є також можливість для них підкреслити інформаційні джерела та заглибитись в праці авторів, які допомагають структурувати знання та розвинути логічне мислення. Але не менш важливим є самостійне опрацювання задач та пошук необхідної інформації для їх вирішення. Етап підготовки до олімпіади стимулює студентів до пошуку методів, за допомогою яких студент зможе вирішувати нестандартні задачі та систематизувати знання з геометрії в цілому.

Розглянемо, наприклад, одне з завдань нарисної геометрії:

Через точку A провести площину, яка паралельна даній площині ($a \parallel b$).

Для розв'язання задачі студенту потрібно провести дві прямі, що перетинаються та позначити їх літерами для структурування логічності розв'язання, наприклад, b і c . Далі знадобляться базові геометричні знання, які студент може застосувати: умову паралельності двох площин, згідно з якою прямі d і e , які проведені через точку A і паралельно прямим b і c , тобто $d \parallel b$, $e \parallel c$ і визначають площину, паралельну заданій. Якщо розкласти весь процес на формальні етапи, то геометричний запис задачі виглядатиме коротко та зрозуміло:

1. Проведемо довільну пряму c (c_1, c_2) у вже заданій площині, де $a \parallel b$
2. Друга пряма, що перетинається з прямою c , буде пряма b ($b \cap c = C$).
3. Через точку A проводимо другу пряму $d \parallel b$, де $d_1 \parallel b_1$, а $d_2 \parallel b_2$.
4. Через точку A проводимо другу пряму $e \parallel c$, де $e_1 \parallel c_1$, $e_2 \parallel c_2$.
5. Зробимо висновок, що прямі $d \cap e = A$ і визначають площину, паралельну заданій.



Висновок: у результаті розгляду способів розвитку студентського потенціалу за допомогою геометричних основ, запропоновано вирішення геометричних задач для підвищення рівня загальної обізнаності та інтелектуальних здібностей.

ДЖЕРЕЛА

1. Антонович Є.А., Васишин Я.В., Фольта О.В., Юрковський П.В. Нарисна геометрія. Практикум: Навч. посібник. – Львів: Світ, 2004. – 527с.
2. Лусь В. І. Практикум з нарисної геометрії: навчальний посібник / В. І. Лусь, Т. Є. Киркач, О. Є. Мандріченко, А. О. Радченко; Х. : ХНУМГ, 2014. 118 с. <https://core.ac.uk/download/33754703.pdf>

ДОСЛІДЖЕННЯ МЕТОДІВ ВВОДУ, ДОСТУПНИХ У ТИПОВОМУ СМАРТФОНІ, ДЛЯ ОГЛЯДУ ТРИВИМІРНОГО ПРОСТОРУ

Косяченко Гліб Юрійович
студент групи ІНм-1-20-1.4д,
науковий керівник – к.т.н., доц. Машикіна І.В.

Вже багато часу пройшло з того моменту, коли зростання потужностей апаратного забезпечення мобільних пристроїв уможливило відображення на них тривимірного віртуального простору у реальному часі. Таку можливість в основному використовують ігрові продукти, втім існують приклади додатків освітнього та прикладного спрямування. При розробці нового ПЗ із використанням тривимірного простору постає задача реалізації можливості керування поворотом віртуальної камери для огляду цього простору. Ця задача полягає у виборі одного із доступних методів вводу; обробці даних, отриманих обраним методом; керування камерою на основі результатів обробки.

В цих тезах представлено попередні результати дослідження різних реалізацій цієї задачі з точки зору продуктивності користувача. Порівнюється середній час виконання учасниками деякого експериментального завдання з використанням різних реалізацій. Завдання ставиться у ігровій формі у спеціально розробленому ігровому додатку «SpaceDemSim» [1]. Використовуються методи вводу, доступні в типовому сучасному смартфоні. Можливості повороту камери обмежено до двох ступенів свободи: доступно вверх-вниз та праворуч-ліворуч, виключено крен за- та проти годинникової стрілки (не потрібен для огляду).

В типовому сучасному смартфоні є три категорії датчиків, дані з яких можна використовувати для обробки вводу користувача в реальному часі:

1. Датчики положення та руху – акселерометр, магнітометр, гіроскоп.
2. Ємнісний датчик дотиків (відомий також як сенсорний екран).
3. Оптичні датчики (камери).

З цих датчиків у дослідженні використовуються лише акселерометр і сенсорний екран з наступних причин. Гіроскоп є мало розповсюдженим. Магнітометр погано працює в закритих приміщеннях та є обмеженим одним ступенем вільності. Обробка даних з оптичних датчиків є нетривіальною задачею, при цьому в дослідженні [2] показано, що методи вводу на основі камери помітно програють акселерометру і з точки зору продуктивності користувача, і з точки зору мінімізації його втоми. На основі даних акселерометра створено реалізацію керування, в якій відхилення корпусу смартфона від деякого нульового положення керує швидкістю повороту камери по відповідній осі. При цьому, користувач може встановлювати поточне положення як нульове в будь-який момент часу. На основі датчику дотиків створено чотири різних реалізації керування:

1. Дотик задає положення. Названо латиницею «Tap». Якщо користувач торкнувся сенсора, камера розвертається так, що її лінія візування співпадає з початковим напрямком дотику.

2. Переміщення дотику задає поворот. Названо «TouchMove». При цьому, чутливість переміщення залежить від дистанції між точкою початку дотику та поточним положенням. Зміна чутливості реалізована для уможливлення точних поворотів.

3. Переміщення дотику задає швидкість повороту. Названо «TouchSpeed».

4. Віртуальні кнопки. Названо «Buttons». Для обох доступних ступенів свободи на екрані з'являється пара віртуальних кнопок.

Було проведено попередній експеримент за участі 7 людей. Отримано вибірку з 184 випробувань для різних реалізацій вводу. Проведено базове відбраковування аномальних значень за принципом 3σ , відбраковано 4 результати. Після цього отримано значення, наведені у таблиці 1.

Таблиця 1.

Результати обробки експериментальних даних

Метод вводу	Середній час виконання задачі (с)	Коефіцієнт варіації (%)
Accelerometer	29.298с	135.2%
Buttons	6.542с	38.7%
TouchMove	7.889с	50.0%
Tap	9.644с	58.1%
TouchSpeed	6.521с	54.0%

З наведених у таблиці коефіцієнтів варіації зрозуміло, що потужність вибірки є заниженою для висновків. Справді, $180/(7 * 5) = 5$ випробувань від кожного учасника на спосіб вводу – замало для пристосування.

Отримані попередні результати показали роботоспроможність створеного комплексу програмного забезпечення (гри, серверу збору даних, програми парсингу та обробки даних) і підтвердили підозру про те, що для реалізації дослідження потрібен об'єм емпіричних даних, значно більший наявного. Для збільшення обсягу вибірки необхідним є доопрацювання ігрової частини програми з метою зацікавлення користувача у проходженні суттєво більшої кількості випробувань, а також маркетингове розширення бази користувачів. Наявні дані можна використати як зворотній зв'язок.

ДЖЕРЕЛА

1. ОМОН98/SpaceDemSim. URL: <https://github.com/ОМОН98/SpaceDemSim> (дата зверення 11.10.2021). Назва з екрану.

2. Abbaszadegan M., Yaghoubi S., MacKenzie S. TrackMaze: A Comparison of Head-tracking, Eye-tracking, and Tilt as Input Methods for Mobile Games. DOI: 10.1007/978-3-319-91250-9_31

ДИФЕРЕНЦІАЛЬНІ ІНВАРІАНТИ ТА СИСТЕМИ РІВНЯНЬ ТИПУ РІККАТІ: УЗАГАЛЬНЕННЯ НА ВИПАДОК ДВОХ ВЕКТОРНИХ ПОЛІВ

Кравчук Катерина Володимирівна
студентка групи МАМ-1-20-1.4д,
науковий керівник – к. ф.-м. н., доц. Астаф'єва М.М.

Розглянемо два векторних поля в евклідовому просторі \mathbb{R}^{n+m} :

$$Q^s = \xi^{si}(x,u)\partial_{x^i} + \eta^{s\alpha}(x,u)\partial_{u^\alpha}, \quad s=1,2, \quad (1)$$

де $x = (x^1, \dots, x^n)$ є незалежними змінними, а змінні $u = (u^1, \dots, u^m)$ — залежними змінними, тут і нижче $i, j, a, c, b, \dots = 1, \dots, n, \alpha, \beta, \gamma, \dots = 1, \dots, m$. Перші продовження операторів Q^1 та Q^2 мають вигляд

$$Q^s = \xi^{si}\partial_{x^i} + \eta^{s\alpha}\partial_{u^\alpha} + \left(\eta_{x^c}^{s\beta} + \eta_{u^\alpha}^{s\beta}u_c^\alpha - \xi_{x^c}^{sb}u_b^\beta - \xi_{u^\alpha}^{sb}u_c^\alpha u_b^\beta \right) \partial_{u_c^\beta} \quad (2)$$

і знаходження диференціальних інваріантів першого порядку для векторних полів Q^1 та Q^2 зводиться до інтегрування характеристичної системи

$$\frac{dx^i}{\xi^{si}} = \frac{du^\alpha}{\eta^{s\alpha}} = \frac{du_c^\beta}{\eta_{x^c}^{s\beta} + \eta_{u^\alpha}^{s\beta}u_c^\alpha - \xi_{x^c}^{sb}u_b^\beta - \xi_{u^\alpha}^{sb}u_c^\alpha u_b^\beta}. \quad (3)$$

Таким чином, для знаходження диференціальних інваріантів строго першого порядку у загальному випадку необхідно розв'язувати нелінійні системи рівнянь типу Ріккаті (3).

Випадок знаходження диференціальних інваріантів у випадку одного векторного поля детально розглянуто у роботі [1]. Деякі приклади, що використовують результати цієї роботи представлено в [2] та в моїй магістрерській роботі. Нижче розглянемо узагальнення результатів [1] на випадок двох векторних полів, що утворюють базис двовимірної алгебри Лі. У цьому випадку ці векторні поля (1) можна за допомогою заміни змінних звести до одного з чотирьох канонічних виглядів (дивись [3, 4]) для яких диференціальні інваріанти першого порядку легко будуються. Після виконання оберненої заміни змінних знаходимо диференціальні інваріанти двохвимірної алгебри Лі, породженої векторними полями (1), а отже, знаходимо розв'язки нелінійної системи рівнянь типу Ріккаті. Нижче наведено ілюстративний приклад для випадку однієї залежної та незалежної змінних.

Приклад. Нехай $n = m = 1$, розглянемо два векторних поля

$$Q^1 = \sqrt{xu}\partial_x - \frac{u\sqrt{u}}{\sqrt{x}}\partial_u, \quad Q^2 = \sqrt{\frac{x}{u}}\partial_x + \sqrt{\frac{u}{x}}\partial_u. \quad (4)$$

Оскільки $[Q^1, Q^2] = 0$, то вони утворюють базис 2-вимірної комутативної алгебри Лі, причому ранг матриці утвореної коефіцієнтами векторних полів дорівнює 2, тому маємо 2-вимірну алгебру Лі другого типу [3, 4].

Легко перевірити, що заміна змінних

$$\tau = \frac{\sqrt{x}}{\sqrt{u}}, \quad \omega = \sqrt{xu}$$

зводить векторні поля (4) до наступного канонічного вигляду [3, 4]:

$$Q^1 = \partial_\tau, \quad Q^2 = \partial_\omega. \quad (5)$$

Диференціальним інваріантом першого порядку двовимірної алгебри, породженої векторними полями (5) є ω_τ . Після повернення до змінних (x, u) знаходимо диференціальний інваріант першого порядку для векторних полів (4):

$$I = \frac{u(u + xu_x)}{u - xu_x}. \quad (6)$$

Безпосередньою перевіркою можна переконатися, що (6) є розв'язком характеристичної системи:

$$\frac{dx}{\sqrt{xu}} = \frac{du}{u\sqrt{u}} = \frac{du_x}{\frac{u\sqrt{u}}{2x\sqrt{x}} - \frac{2\sqrt{u}}{\sqrt{x}}u_x - \frac{\sqrt{x}}{2\sqrt{u}}u_x^2},$$

$$\frac{dx}{\sqrt{\frac{x}{u}}} = \frac{du}{\sqrt{u}} = \frac{du_x}{-\frac{\sqrt{u}}{2x\sqrt{x}} + \frac{\sqrt{x}}{2u\sqrt{u}}u_x^2},$$

тобто розв'язком нелінійної системи типу Ріккати.

ДЖЕРЕЛА

1. Popovych R.O., Boyko V.M., Differential invariants and application to Riccati-type systems, Proceedings of Institute of Mathematics, 2001, Vol. 43. P. 184–193.
2. Кравчук К.В., Диференціальні інваріанти однопараметричних груп Лі і рівняння Ріккати. Інформаційні технології–2021: Зб. Тез VIII Всеукр. науково-практ. конф. молодих науковців.
3. Ибрагимов Н.Х., Опыт группового анализа обыкновенных дифференциальных уравнений, Москва, Знания, 1991, 48 с.
4. Лагно В.И., Спичак С.В., Стогний В.И., Симметричный анализ уравнений эволюционного типа, Москва–Ижевск, РХД, 2004, 392 с.

ДОЦІЛЬНІСТЬ ВИКОРИСТАННЯ ЕЛЕКТРОННОГО ЖУРНАЛУ ОБЛІКУ УСПІШНОСТІ ЗДОБУВАЧІВ ОСВІТИ В УМОВАХ ПАНДЕМІЇ

Лещенко Аліна Вікторівна
студентка групи УЕНМ-1-20-2.0з

Інноваційні технології, в умовах сьогодення займають значне місце в освітньому процесі. Система освіти постійно розвивається: впроваджуються сучасні методи роботи, інтерактивні заняття, цифровізація, гейміфікація, відкритий доступ здобувачів освіти до Інтернет-ресурсів. Через виклики

пандемії COVID-19 багатьом освітнім установам довелось частково чи повністю перейти на дистанційне навчання. Відповідний перехід створив ряд специфічних проблем, які сприяли впровадженню нових напрямків для розвитку. Одним із таких напрямків стало створення електронного журналу обліку успішності здобувачів освіти.

Головна мета такої інформаційної системи управління освітнім процесом – формування первинних даних обліку успішності учнів. Наявність класного електронного журналу передбачає доступ до нього в будь-який час та в будь-якому місці, з наявним Інтернет-з'єднанням. А також:

- відбувається автоматизація отримання, обробки та передачі інформації, необхідної для організації ефективного навчального процесу;
- наявність зворотнього зв'язку між педагогами, учнями та батьками школярів;
- можливість супроводжувати класні та домашні завдання додатковими електронними матеріалами (файлами).

Розглянемо головні переваги використання електронного журналу для усіх учасників освітнього процесу. Перевагами використання електронного журналу для батьків є те, що вони можуть дізнаватися інформацію про успішність та відвідуваність дитини у будь-який зручний час, переглядати рекомендації учителя, результати контрольних робіт. Крім того, батьки мають можливість отримувати нагадування про батьківські збори або інші важливі заходи у класі чи навіть школі. Перевагами використання електронного журналу для здобувачів освіти є те, що вони можуть у будь-який момент уточнити та дізнатися домашнє завдання з необхідного предмету. Учні мають змогу отримати інформацію, про проведення заходів у класі чи школі, контрольну роботу чи екскурсію. У них є можливість, обговорювати складне завдання у спілнотах класного журналу, стежити за своїми оцінками тощо. Перевагами використання електронного журналу для педагогів є можливість вести діалог з учнями та батьками із максимальною ефективністю та зі зворотнім зв'язком. Класні керівники можуть здійснювати моніторинг якості освітнього процесу, рівня компетентності учнів. У них є можливість вести облік поточної успішності учнів, проводити порівняльний аналіз за різні періоди навчання. Педагоги мають можливість розсилати повідомлення-оповіщення учням і батькам класу про можливі зміни в розкладі або заміни уроків. Окрім переваг, впровадження електронного журналу може викликати і ряд недоліків: виникають проблеми технічного оснащення школи (недостатня кількість ПК, нестабільний доступ до Інтернету), низький рівень ІТ-компетентності педагогів, складність встановлення і налаштування необхідного програмного забезпечення, психологічні проблеми.

Підсумовуючи вище викладений матеріал, ми вбачаємо доцільним використання електронного журналу, як потужний засіб підвищення успішності і рівня освіти, що сприяє безпеці, прозорості та публічності навчального процесу у закладах освіти, особливо за під час встановлення карантинних обмежень.

ДЖЕРЕЛА

1. Івашук К.О. Інформаційно-комунікаційні технології – як сучасний засіб навчання в освіті / Блог Івашук К.О. – Режим доступу: <http://klasnaocinka.com.ua/ru/article/informatsiino-komunikatsiini-tekhnologiyi--yak-suc.html>
2. Про затвердження Положення про дистанційне навчання : Наказ МОН України від 25.04.2013 № 466. – Режим доступу : <http://zakon0.rada.gov.ua/laws/show/z0703-13>. – Назва з екрану.

ПОРІВНЯННЯ ЗАСОБІВ РОБОТИ JAVA ДОДАТКІВ З БАЗОЮ ДАНИХ

Литовченко Михайло Олександрович
студент групи ІНм-1-20-1.4д,
науковий керівник – к.т.н., доц. Абрамов В.О.

В сучасних ІТ - Стратегіях ми можемо часто спостерігати те, з яким підходом до бази даних краще працювати нашому додатку, навіть не важливо на чому він написаний. На сьогоднішній день, я знаю декілька підходів які можуть підійти для додатків з різними напрямками. Деякі можуть сказати що найкращий підхід той - який вважається на сьогодні найновішим. Але я хочу навести приклади про ті підходи, які забезпечать найвищу продуктивність додатку і будуть не важкі у супроводженні, так як супроводження баз даних великих розмірів це взагалі окремий напрямок.

Поговоримо про стандарт підходу через драйвер JDBC, який ми можемо прямо прописати в нашому коді і зробити всі необхідні маніпуляції з базою даних та про підхід Hibernate.

Є такий термін і він називається SimpleSolution. Вважається що Hibernate розглядається для складних програм, а перевага JDBC в тому випадку:

- 1) Якщо додаток використовує просту базу даних, яку не потрібно мігрувати
- 2) Якщо додатку потрібно зберігати дані в таблицях бази даних які мають не більше двох зв'язків з іншими таблицями
- 3) Якщо у Вас простий процес роботи з даними

JDBC набагато простіше вивчити. Якщо розробник не в змозі зрозуміти внутрішні робочі процеси Hibernate та дизайн бази даних, це може бути важко кодувати. Для порівняння, JDBC досить простий у використанні. Його набагато простіше вивчити. Продуктивність запуску Hibernate не така хороша, як JDBC.

Hibernate

Hibernate дозволяє створювати зіставлення між таблицями даних та програмами за допомогою XML-файлів. Таким чином, перейти на нові бази даних буде набагато простіше, якщо виникла така вимога. Hibernate може виконувати автоматичне відображення об'єктів. «Прозора стійкість» - дозволяє відображати таблиці баз даних на об'єкти додатків під час взаємодії зі СУБД. З

іншого боку, програмісти JDBC повинні кодувати, щоб вирішити проблему роботи з БД, яка займає багато часу.

Перформанс JDBC та Hibernate

Важливим фактором є те, як дані зберігаються для повторного використання. Таким чином, кешування є найважливішим компонентом продуктивності бази даних, який допомагає скоротити час та ресурси, витрачені на доступ до диска. Автоматичне відображення об'єктів Hibernate в поєднанні з процесами кешування (налаштовано на робочу область програми) покращує продуктивність. Для порівняння, JDBC не має механізму кешування, і його потрібно кодувати окремо. Hibernate підтримує "пул з'єднань" для зберігання з'єднань з базою даних у кеші. За допомогою зовнішнього інструменту Hibernate може повторно використовувати з'єднання з кешу. Якщо ваш додаток кілька разів намагається підключитися до однієї бази даних, це дуже зручно. Hibernate поставляється з анотаціями про стійкість Java (JPA). Використання JPA залежить від відображення об'єктів Java у полях бази даних. JPA, такі як "@Table", "@Column" тощо, дозволяють легко переносити код до інших фреймворків ORM. Hibernate переважно розглядається для складних програм. JDBC є набагато кращим варіантом, якщо додаток використовує просту базу даних, яку не потрібно мігрувати, або якщо додатку потрібно зберігати дані в таблицях баз даних, це не вимагатиме відображення об'єктів. Кажучи, JDBC є кращим варіантом для простих процесів.

РОЗРОБКА АВТОМАТИЗОВАНОЇ СИСТЕМИ УПРАВЛІННЯ ДІЯЛЬНІСТЮ АВТОСАЛОНУ

Лук'янець Любов Петрівна
студентка групи ІНм-1-20-1.4д,
науковий керівник – к.т.н., доц. Носенко Т. І.

Автомобільна промисловість – це важлива складова економіки майже кожної держави, адже перебуває на етапі постійного розвитку та стимулює економічне зростання країни. У сучасному світі багато людей мають легкові автомобілі, які використовуються для потреб власного споживання. У розвинутих країнах автомобілебудування є стратегічною промисловістю та займає основне місце в економічній політиці держави. Саме автомобільна промисловість здатна сприяти розвитку національної економіки, запровадженню новітніх технологій і, відповідно, підвищенню продуктивності праці, зростанню якості життя населення [1].

Застосування інформаційних технологій набуває все більшого значення в процесі управління автосалоном. Досвід успішних компаній доводить, що ефективне управління автосалоном неможливо без управління його інформаційної діяльності та всієї системи корпоративної інформації. Інформаційні технології в управлінні автосалоном здійснюються з метою оперативної та ефективної комп'ютерної обробки інформаційних ресурсів,

зберігання великих обсягів економічно важливої інформації та передачі її на будь-які відстані в мінімальні терміни [2].

При купівлі автомобілю в автосалоні клієнт в першу чергу обирає марку авто та місце купівлі. Тому необхідна конкурентоспроможність, якісне обслуговування, вдала реклама та автоматизація діяльності автосалону, для зручності вибору автомобілю клієнтом. Автомобільним дилерам необхідно розвивати й інші напрями дистрибуції для отримання максимального прибутку та задоволення потреби всіх цільових сегментів. Вихід підприємства на зовнішній ринок, де панує жорстка міжнародна конкуренція, можливий лише за умови використання сучасних методів управління. Для того щоб досягнути успіху і значного економічного прибутку в боротьбі за місце на міжнародному ринку, необхідно використовувати можливості автоматизації роботи підприємства. [3-4].

Автори дослідили основні функціональні характеристики двох систем: «1С: Предприятие» в конфігурації «1С: Управление предприятием» та «Warehouse Management System» (таблиця 1) [5].

Таблиця 1.

Порівняльна характеристика інформаційних систем управлінської діяльності

Характеристика	1С: УП	WMS
Призначення	Комплексне прикладне рішення, яке об'єднує основні контури управління і обліку на виробничому підприємстві.	Warehouse Management System – ПЗ для автоматизації управління складськими процесами на підприємстві.
Об'єкт призначення	Управління торгівлею, поставками, запасами, складом	Управління обліком товарів на складах, управління товарооборотом
Склад основних функціональних підсистем	Забезпечує фінансово-продовольчу діяльність підприємства: Управління торгівлею, Управління поставками і запасами тощо	Система дозволяє оптимізувати всі внутрішні бізнес-процеси підприємства. Дозволяє систематизувати облік на складі.
СУБД	· файловий варіант 1С · IBM DB2 · MS SQL · Oracle BD · PostgreSQL	· MS SQL · Oracle BD
Надійність	Висока	Висока
Супроводження	підтримку забезпечують партнери «1С» за окремим договором	За окремим договором

Таким чином, для спрощення роботи автосалону необхідна система, розроблена за допомогою сучасних програмних засобів, яка дозволить оптимізувати роботу персоналу автосалону з клієнтом. Саме це, безперечно, надає керівництву цінну інформацію про можливі напрямки вибудовування ефективних стратегій продажів автомобілів. Керівництво отримує не тільки платформу для реалізації автомобілів та сервісних послуг, але й можливість визначення безпосередніх причин і наслідків, що формують наявну і майбутню ситуацію автомобільної промисловості.

ДЖЕРЕЛА

1. Основи побудови автоматизованих систем управління. Навчальний посібник/ Пількевич І.А., Молодецька К.В., Сугоняк І.І., Лобанчикова Н.М., 2014. – С. 5-17.
2. Тенденції та перспективи розвитку автомобілебудівної галузі України у після кризовий період/ О.В. Юринець, О.Я. Марущак, 2013. – С. 99-105 с.
3. Матеріали наукової конференції професорсько-викладацького складу, наукових працівників і здобувачів наукового ступеня за підсумками науково-дослідної роботи за період 2017–2018 рр. [Том 2] / Гринюк Р. Ф., Хаджинов І. В., Радіо С. В ,2019. – С. 104-106 .
4. Інформаційні технології в моделюванні управлінської діяльності підприємства [Збірник наукових праць] / Бурцева Т.І., Серкова Л.Е., Пальонна Т.А., 2013. — С. 37-40.
5. Матеріали наукової конференції університету імені Бориса Грінченка «Збірник тез VIII Всеукраїнської науково-практичної конференції молодих науковців» 2021р. – С.125-127

ПРОГНОЗУВАННЯ ПОКАЗНИКІВ ВИРОБНИЦТВА СОНЯЧНОЇ ЕНЕРГІЇ В УКРАЇНІ

Мартиненко Роман Анатолійович
*студент групи ІНм-1-20-1.4д,
науковий керівник – к.т.н., доц. Носенко Т. І.*

Одним із ключових джерел виробництва відновлюваної енергії в Україні є фотоелектричні системи. Проте виробництво сонячної енергії сильно залежить від коливань показників погоди. В той же час, прогнозування виробництва електроенергії за допомогою погодних даних має ряд економічних переваг, включаючи надійне планування виробництва та активну торгівлю електроенергією.

Точне прогнозування вироблення сонячної енергії дозволяє ефективно та системно управляти та планувати роботу електростанції. Потужність, що передається в електричну мережу фотоелектричною установкою, істотно залежить від погодних умов. Оскільки час відгуку фотоелектричної установки дуже малий, вихідна потужність фотоелектричної установки уважно стежить за

змінною сонячного випромінювання. Часто детерміновані зміни сонячного випромінювання супроводжуються коливаннями, що мають хаотичний характер (проходженням хмар, вітру тощо) [1]. Раптова зміна сонячного опромінення може спричинити так званий стрибок сонячного випромінювання, термін, який відноситься до управління мережею, коли сонячне випромінювання відчуває швидкі зміни, спричиняючи однаково стрибки вихідної потужності [2]. Дослідження різних авторів показують, що точне прогнозування вихідної потужності фотоелектричної установки дозволяє ефективно керувати мережею та підвищує її експлуатаційну безпеку [3]. Точність прогнозування вихідної потужності фотоелектричної установки значною мірою визначається точністю прогнозування сонячного випромінювання. В останні роки у всьому світі було докладено величезних зусиль для підвищення точності прогнозів [4, 5].

Ключовими погодними параметрами, що впливають на розмір виробленої сонячної енергії є:

- сонячне випромінювання;
- хмарний покрив (площа покриття хмарами);
- швидкість вітру;
- вологість;
- температура навколишнього середовища;
- наявність опадів тощо.

Більшість досліджень для прогнозування рівня майбутнього сонячного випромінювання або генерування фотоелектричної енергії на сонячних установках базуються на використанні погодних даних. Недоліком такого підходу є те, що більшість попередніх досліджень були зосереджені на використанні лише одного джерела, і лише декілька досліджень намагалися використати декілька джерел інформації.

Дослідження, представлені у [6-7] моделюють майбутнє виробництво фотоелектричної енергії з використанням оголошених прогнозів погоди, орієнтованих на майбутній час. Тим не менше, прогнози погоди мають деякі проблеми щодо якості даних. По-перше, вони не зовсім точні, і метеорологічні станції, як правило, оголошують значення без врахування майбутніх відхилень [8]. Це може обмежити ефективність отриманих прогнозних моделей, які покладаються лише на такі прогнози погоди. По-друге, прогнози погоди метеорологічних станцій, як правило, включають менше змінних порівняно з метеорологічними даними.

Для моделювання процесу виробництва сонячної електроенергії використовуються такі методи машинного навчання, як нейронні мережі та регресійні моделі, показали високу ефективність прогнозування часових рядів.

Автори проаналізували програмне забезпечення для моніторингу та планування виробництва сонячної електроенергії, дані узагальнені в таблиці 1.

Таким чином, для збільшення точності прогнозування показників виробництва електроенергії доцільно використовувати дані про поточні показники погоди, а також прогнозовані дані з декількох різних джерел.

У зв'язку з цим, вважаємо актуальним при створенні програмного забезпечення для планування виробництва сонячної електроенергії використовувати дані з декількох ресурсів одночасно. Крім того, враховувати не лише фактичні показники, а і прогнозовані дані [10].

Таблиця 1.

Порівняльний аналіз програмного забезпечення для моніторингу та планування виробництва сонячної електроенергії

№	Критерії оцінювання	Енергоплан	UMUNI	*АІС "Енергосервіс: облік, контроль, економія"	Автоматизована система енергомоніторингу (АСЕМ)
1	Наявність мобільної версії програми (доступ з смартфона)	Мобільна версія відсутня. Щоденні покази лічильників можливо вносити окремо через онлайн доступ до вебсторінки з мобільного пристрою	Оскільки програми працюють через браузер, то є змога використовувати її на мобільних пристроях. Проте можуть бути проблеми з відображенням інформації та звітів		
2	Періодичність внесення даних	Програми дозволяють працювати з будь-якою періодичністю внесення даних.			
3	Захист від помилкових дій користувачів і введення некоректних даних	Наявний			Частково наявне (лише для менших значень показів лічильника)
4	Ціна за 1 буд на рік (або інші варіанти)	24-9,6 грн за будівлю в місяць залежно від кількості	15 грн./будівля/місяць, або договірна	Присутність трьох пакетів: 1) базовий; 2) розширений; 3) індивідуальний.	Договірна
5	Можливість експорту даних до: MS Excel, pdf, інші	Наявна			

ДЖЕРЕЛА

1. Tomson T., Russak V., Kallis A. Dynamic behavior of solar radiation. Modeling Solar Radiation at the Earth Surface. Springer, Berlin. 2008. P.257-281.
2. Mills A., Ahlstrom M., Brower M., Ellis A., George R., Hoff T., Kroposki B. IEEE Power Energy M 9. 2011. P.33 – 41.
3. Perez R., David M., Hoff T.E., Jamaly M., Kivalov S., Kleissl J., Lauret P., Perez M. Foundations and Trends in Renewable Energy 1. 2016. P.1-44.
4. Kleissl J. Solar energy forecasting and resources assessment. Elsevier, Oxford. 2013.

5. Antonanzas J., Osorio N., Escobar R., Urraca R., Martinez-de-Pison F.J., Antonanzas-Torres F. Online Forecasting of the Solar Energy Production. *Sol Energy*, 136. 2016. P.78-111.
6. Detyniecki, M.; Marsala, C.; Krishnan, A.; Siegel, M. Weather-based solar energy prediction. In Proceedings of the 2012 IEEE International Conference, Fuzzy Systems (FUZZ-IEEE), Brisbane, Australia, 10 June 2012.
7. Bacher, P.; Madsen, H.; Nielsen, H.A. Online short-term solar power forecasting. *Sol. Energy* 2009, 83, 1772–1783.
8. Sharma, S.; Jain, K.K.; Sharma, A. Solar cells: In research and applications—A review. *Mater. Sci. Appl.* 2015,6, 1145.
9. Kosharuk, S. Ekspertnyi ohliad prohramnoho zabezpechennia dlia enerhomonitorynhu ta enerhomenedzhmentu. *Asotsiatsii «Enerhoefektyvni mista Ukrainy»* 2018, 1, 1-37. Retrieved from <https://enefcities.org.ua/>
10. Мартиненко Р.А. ПРОБЛЕМИ ПРОГНОЗУВАННЯ ПОКАЗНИКІВ ВИРОБНИЦТВА СОНЯЧНОЇ ЕНЕРГІЇ В УКРАЇНІ;

ОРГАНІЗАЦІЯ ДИСТАНЦІЙНОГО НАВЧАННЯ В ЗАКЛАДАХ СЕРЕДНЬОЇ ОСВІТИ

Попович Оксана Анатоліївна
*студентка групи УЕНМ-1.20-2.0з,
науковий керівник – д.п.н., проф. Морзе Н.В.*

Пандемія Covid-19 внесла свої корективи не лише в світову економіку, а й суттєво вплинула на освітній процес. Це зумовило зміну вектора державної політики в сфері освіти. Результатом стало широке впровадження дистанційного навчання в закладах середньої освіти. Разом з цим стрімкі трансформаційні процеси в сучасному суспільстві, масова цифровізація викликали необхідність переорієнтації сучасної освіти та перерозподілу векторів її розвитку в площину дистанційного навчання.

Питанням впровадження та методики організації дистанційного навчання у шкільній освіті присвячено роботи багатьох вітчизняних науковців. Проте дані питання до сих пір залишаються актуальними і потребують подальших досліджень, так як в процесі організації дистанційного навчання до сих пір наявні прогалини та фактори негативного впливу. Невтішними виявились результати цьогорічних моніторингових досліджень, згідно з якими лишень третина учнів погодилася продовжити навчання в онлайн-режимі, а 84% батьків взагалі незадоволені якістю організованого дистанційного навчання.

Метою роботи є проаналізувати тенденції розвитку дистанційного навчання в закладах середньої освіти, сформулювати фактори впливу на якість дистанційного навчання, виявити ризики, розробити методичні рекомендації та пропозиції щодо його поліпшення.

В ході дослідження було проведено опитування учасників освітнього процесу: адміністрацію закладів освіти, вчителів та здобувачів середньої освіти

(рис.1). Опираючись на відповіді респондентів, проаналізовано процес організації дистанційного навчання за 2020-2021 навчальні роки та виявлено наступні фактори впливу на якість дистанційного навчання в закладах середньої освіти (рис.2). А саме: фактори трудового процесу, організаційно-управлінські чинники, фактори зовнішнього середовища, людські фактори, фактори, зумовлені індивідуальними особливостями людини. Але найголовніше, - це нездатності балансоутримувачів забезпечити заклади матеріально-технічною базою, недосконалість інформаційно-освітнього середовища закладу щодо забезпечення організації дистанційної освіти; неготовність представників соціуму визнати еквівалентність отриманих у межах дистанційної освіти знань, умінь та навичок тим компетентностям, які можуть бути сформовані в межах традиційних форм навчання.

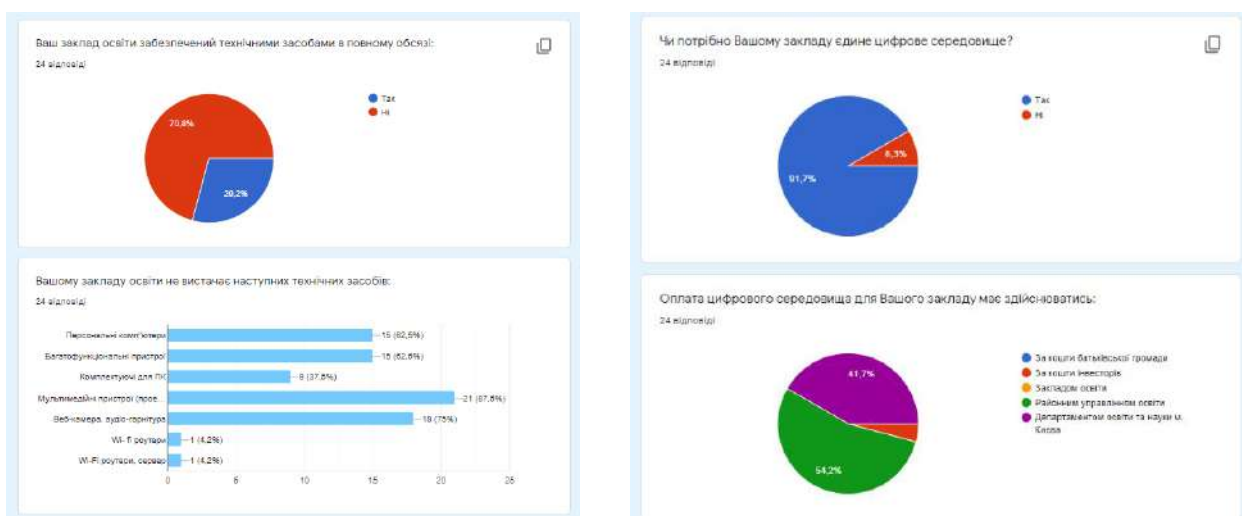


Рис.1 Опитування адміністрації закладів освіти



Рис.2. Фактори впливу на якість дистанційного навчання

Робота представляє практичний інтерес для вчителів, адміністрації та керівників закладів середньої освіти, оскільки дозволяє оптимізувати процеси впровадження дистанційного навчання, оцінити фактори впливу та ризики організації дистанційного навчання в закладі середньої освіти.

ДЖЕРЕЛА

1. Організація дистанційного навчання в школі: методичні рекомендації. URL: <https://mon.gov.ua/storage/app/media/zagalna%20serednya/metodichni%20recomendazii/2020/metodichni%20recomendazii-dustanciyna%20osvita-2020.pdf>
2. Проект Положення про дистанційну форму здобуття загальної середньої освіти. URL: <https://qrgo.page.link/hUcjV>
3. Морзе Н.В. Сучасне ДН в середніх навчальних закладах: проблеми та шляхи вирішення. URL: <https://qrgo.page.link/vi45y>

РОЗРИВНІ РОЗВ'ЯЗКИ КВАЗІЛІНІЙНИХ РІВНЯНЬ З ЧАСТИННИМИ ПОХІДНИМИ ПЕРШОГО ПОРЯДКУ

Роженко Олена Олександрівна
студентка групи МАМ-1-20-1.4д,
науковий керівник – д.ф.-м.н., с.н.с. Самойленко Ю.І.

Квазілінійні рівняння з частинними похідними є цікавим і важливим об'єктом вивчення, оскільки такі рівняння використовуються для моделювання різних процесів, зокрема таких як паводкові явища [1], хвилі в транспортних потоках [2], процеси масопереносу в газо- та гідродинаміці. Квазілінійні рівняння часто також виникають як породжуючі (незбурені) рівняння для нелінійних задач із сингулярним збуренням, наприклад, у випадку нелінійного рівняння Бюргерса

$$u_t + uu_x = \mu u_{xx}, \quad x \in R, \quad t \in [0, T]. \quad (1)$$

Зазначимо, що рівняння Бюргерса має важливе значення в теорії хвиль в рідині, оскільки є однією з найпростіших математичних моделей поширення ударних хвиль в рідині. Його точний розв'язок

$$u(x, t, \mu) = 2a \left(1 - \tanh \left(a \frac{x - \varphi(t)}{\mu} \right) \right), \quad x \in R, \quad t \in [0, T], \quad (2)$$

де $\varphi(t) = 2at$, $a > 0$ – довільна стала, у випадку зникаючої в'язкості ($\mu \rightarrow 0$) прямує до розривної функції

$$u_0(x, t) = \begin{cases} 0, & x - \varphi(t) > 0, \\ 2a, & x - \varphi(t) < 0, \end{cases}$$

що є однією з характерних ознак складності хвильового процесу.

Незбуреним (або породжуючим) рівнянням для (1) є квазілінійне рівняння Хопфа

$$u_t + uu_x = 0, \quad x \in R, \quad t \in [0, T],$$

а, отже, в якості розривного розв'язку для рівняння Хопфа можна розглядати функцію $\lim_{\mu \rightarrow 0} u(x, t, \mu)$.

При цьому співвідношення між швидкістю поширення хвилі, лівим і правим граничними значеннями функції $u_0(x, t)$ записується за допомогою умови вигляду, яку в гідродинаміці називають умовою Гюгоніо:

$$\varphi_t[u] = \frac{1}{2}[u^2],$$

де використано позначення

$$[u] = u(\varphi(t + 0), t) - u(\varphi(t - 0), t).$$

Згаданий вище підхід побудови і вивчення розривних розв'язків, коли в'язкість $\mu \rightarrow 0$, називається *методом зникаючої в'язкості* і широко використовується при дослідженні розривних розв'язків нелінійних диференціальних рівнянь з частинними похідними першого порядку.

Подібний метод можна також використовувати при вивченні розв'язків рівняння, що є породжуючими для сингулярно збуреного рівняння Кортевега-де Фріза

$$u_t + 6uu_x + \varepsilon^2 u_{xxx} = 0, x \in R, t \in [0, T], \quad (3)$$

використовуючи його частинний розв'язок вигляду

$$u(x, t, \varepsilon) = u_0 + \frac{a^2}{2} ch^{-2} \left(\frac{a}{2} \frac{x - \varphi(t)}{\varepsilon} \right), x \in R, t \in [0, T], \quad (4)$$

де $\varphi(t) = (a^2 + 6u_0)t$, $a > 0$, u_0 – деякі сталі.

При прямуванні малого параметра $\varepsilon \rightarrow 0$ для функції (4) у просторі узагальнених функцій мають місце співвідношення

$$u(x, t, \varepsilon) \rightarrow u_0, \quad (5)$$

$$\frac{u(x, t, \varepsilon) - u_0}{\varepsilon} \rightarrow 2a\delta(x - \varphi(t)). \quad (6)$$

Беручи до уваги співвідношення (4) – (6), у [3] запропоновано аналог умов Гюгоніо для розривних розв'язків породжуючих для рівняння Кортевега-де Фріза рівнянь. У [4] цей підхід поширено для побудови розривних розв'язків породжуючих для (3) рівнянь у випадку змінних коефіцієнтів. При цьому для отримання таких розв'язків використано формули для побудованих асимптотичних наближень.

У даній доповіді отримано аналогічні результати для випадку рівняння Кортевега-де Фріза зі змінними коефіцієнтами, коли його коефіцієнти є конкретно заданими функціями.

ДЖЕРЕЛА

1. Lighthill M.J. Group velocity / M.J. Lighthill // Journ. of the Institute of Mathematical Applications. – 1965. – V. 1. – P. 1 – 28.
2. Gazis D.C. Mathematical theory of automobile traffic / D.C. Gazis // Science. – 1967. – V. 157. – P. 273 – 281.
3. Maslov V.P. Geometric asymptotics for PDE. I / V.P. Maslov, G.A. Omel'yanov. – Providence: American Math. Society, 2001. – 243 p.
4. Самойленко В.Г. Метод погранслоя и условия типа Гюгоніо для уравнения Кортевега-де Фриза / В.Г. Самойленко, Ю.И. Самойленко // Вестник

Брестського державного університету. Серія 4. Фізика. Математика. – 2010. – № 2. – С. 111 – 129.

5. Samoilenko V.H. Asymptotic solutions of soliton type of the Korteweg-de Vries equation with variable coefficients and singular perturbation / Yu.I. Samoilenko, V.O. Limarchenko, V.S. Vovk, K.S. Zaitseva // *Mathematical Modeling and Computing*. – 2019. – Vol. 6, № 2. – P. 374 – 385.

ВПРОВАДЖЕННЯ PROJECT BASED LEARNING В ЗАКЛАДАХ ЗАГАЛЬНОЇ СЕРЕДНЬОЇ ОСВІТИ

Сербина Марина Петрівна
студентка групи УЕНМ-1-20-2.03,
науковий керівник – проф. Смирнова-Трибульська Є. М.

Щоб розвивати в здобувачів освіти критичне мислення, уміння та навички дослідницької діяльності, навички спілкування, самоуправління, управління проектами та вміння співпрацювати в команді, все частіше використовують метод проектів або Project based learning.

Project based learning – навчання на основі проектів – метод викладання, при якому учні мають можливість вчитися, беручи активну участь в реальних та особистих проектах.

Це метод навчання, при якому учні, працюючи протягом тривалого періоду часу, отримують знання та вміння, досліджуючи та реагуючи на справжнє, цікаве та складне питання, проблему чи виклик. [1]

На допомогу викладачам, школам, організаціям вдосконалити, відкалібрувати та оцінити свою практику PBL Works створили комплексну модель Gold Standard PBL, яка базується на дослідженнях і зорієнтована на здобуття ключових знань, умінь та навичок успіху [1].

В основі покладено сім елементів дизайн проекту [1,2]:

- проблемне питання
- постійне дослідження
- достовірність
- голос та вибір учня
- роздуми
- критика та перегляд
- суспільний продукт.

Метою роботи є залучення учнів до більш глибокого і тривалого навчання, досягнень успіху в сучасному мінливому та складному світі.



Gold Standard Project Based Learning by PBLWorks is licensed under CC BY-NC-ND

Впроваджуючи Project based learning в закладах загальної середньої освіти можна розраховувати на підвищення рівня навчальних досягнень та рівня особистого зростання учнів, тому що PBL поєднує в собі майстерність, змістовну роботу та створює потужний навчальний досвід. Учні можуть працювати над проблемами, які найбільш актуальні та цікаві для дослідження. Забезпечує готовність до навчання у коледжах, вищих навчальних закладах та формування кар'єри. Допомогає розвинути навички 21 століття: проявляти ініціативу, відповідально працювати, вирішувати проблеми, співпрацювати в командах та обмінюватися ідеями.

ДЖЕРЕЛА

1. <https://www.pblworks.org/why-project-based-learning>
2. <https://www.magnifylearningin.org/what-is-project-based-learning>

МОДЕЛЮВАННЯ СИСТЕМИ МАСОВОГО ОБСЛУГОВУВАННЯ В ПРОГРАМНОМУ ПАКЕТІ ANYLOGIC ТА ОПТИМІЗАЦІЯ ПОКАЗНИКІВ ЇЇ ЕФЕКТИВНОСТІ

Сисенко Юлія Олегівна

студентка групи ІНм-1-20-1.4д,

науковий керівник – к.т.н., доц. Машикіна І.В.

У багатьох сферах практичної діяльності людина стикається з необхідністю перебування в стані очікування. Подібні ситуації виникають щодня у закладах масового обслуговування. Такі заклади являють собою системи масового обслуговування. Моделюванням роботи та дослідженням таких систем займається теорія систем масового обслуговування.

Приступаючи до розв'язання задачі, спеціаліст має знати принципи та можливості імітаційного моделювання, вміти створювати та застосовувати моделі. Важливим є уміння встановити взаємну залежність між числом обслугованих одиниць та якістю обслуговування.

Як приклад задачі ми візьмемо банківське відділення та змоделюємо його роботу. Ми будемо змінювати входні параметри та проаналізуємо результати роботи системи масового обслуговування: відсоток оброблених заявок або заявок, які отримали відмову, середнє число зайнятих каналів, середній час обслуговування, ймовірність того, що число заявок в черзі перевищить певне значення.

Для побудови моделі ми використаємо систему AnyLogic — це інструмент, який дозволяє розробляти та досліджувати імітаційні моделі.

Система AnyLogic дозволяє аналітикам даних створювати імітаційні моделі з використанням блок-схем процесів, діаграм станів і діаграм дій. Програмний комплекс AnyLogic забезпечений графічними об'єктами для візуалізації транспортних засобів, співробітників, обладнання, будівель та інших об'єктів відповідно до бізнес-специфікації.[2]

Модель банківського відділення

Нехай клієнти приходять до банківського відділення та проходять до банкоматів або менеджерів.

Клієнти прибувають до банкоматів згідно розкладу інтенсивності і встають у меншу за наповненість чергу, в якій знаходяться до тих пір, поки не пройдуть на задане місце. Максимальна довжина черги до банкомату S осіб. У разі якщо черга заповнена, новий клієнт до неї не потрапляє. Передбачається, що, в разі очікування у черзі протягом часу A , клієнт покидає чергу. Користування банкоматом займає час, розподілений по трикутному розподілу із середнім значенням T хвилин і мінімальним та максимальним значеннями хвилин відповідно. Одночасно у банкоматі може обслуговуватись тільки одна особа. Після перебування клієнта біля банкомату поточна заявка знищується. Робота банкоматів регулюється розкладом, який враховує блокування на час інкасацій.

Паралельно клієнти підходять до менеджерів згідно інтенсивності, заданої величиною X , і встають у меншу за наповненість чергу, в якій знаходяться до тих пір, поки не пройдуть на задане місце. Максимальна довжина черги до касирів D осіб. Передбачається, що, в разі очікування у черзі до менеджерів протягом часу, заданого випадковою величиною, клієнт покидає чергу. Спілкування із менеджером займає час, розподілений по трикутному розподілу із середнім значенням M хвилин і мінімальним та максимальним значеннями хвилин відповідно. Одночасно у одного менеджера може обслуговуватись тільки одна особа. Після спілкування із менеджером клієнт переходить до каси, де потрапляє у чергу до касирів, або поточна заявка знищується. Робота менеджерів регулюється розкладом, який враховує завантаженість залу очікування в різний час доби та обідні перерви.

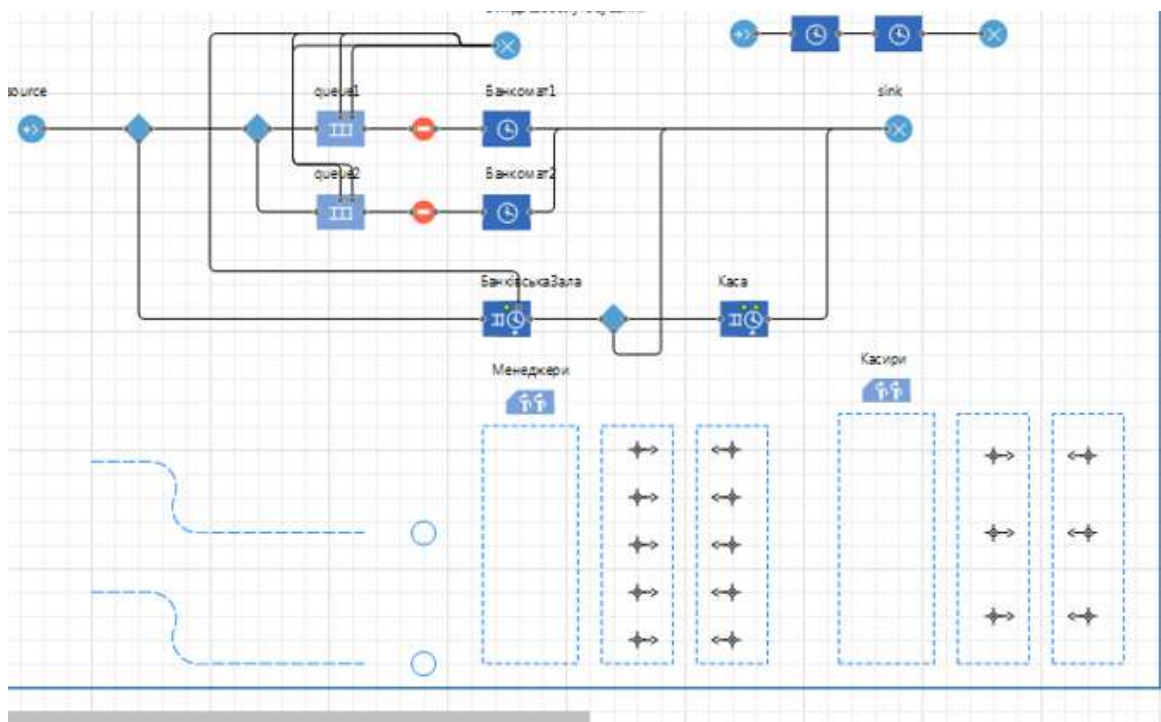


Рис. 1 Модель системи банківського обслуговування

Будь-яка модель системи масового обслуговування включає в себе: джерело вимог, вхідний потік вимог, черга, обслуговуючі пристрої (канали обслуговування), вихідний потік вимог.

Для створення моделі кількість функціональних систем (у нашому випадку банкомати, менеджери та касири) є дуже важливою, від кількості людей та кількості банкоматів буде залежати якою буде черга і який час вона буде тривати. Після оцінювання усіх показників роботи моделі ми зможемо визначити необхідну кількість агентів у кожен період часу, отримати найбільш точні очікувані результати та зведемо до мінімуму критичні ситуації.

Таким чином імітаційна модель роботи банківського відділення візуалізує поведінку реальної системи в часі. Така модель дозволяє отримувати статистику про різні аспекти функціонування системи і залежно від вхідних даних здійснити експеримент по організації найбільш ефективної роботи банківського відділення.

ДЖЕРЕЛА

1. Імітаційне моделювання [Електронний ресурс] – Режим доступу до ресурсу: <http://surl.li/akebk>
2. Описание системы AnyLogic [Електронний ресурс] – Режим доступу до ресурсу: <https://soware.ru/products/anylogic> .

РОЗВ'ЯЗКИ У ВИГЛЯДІ БІЖУЧОЇ ХВИЛІ РІВНЯНЬ ЛОТКИ-ВОЛЬТЕРРИ З ДИФУЗІЄЮ

Тверітінова Маргарита Вікторівна
студентка групи МАМ-1-20-1.4д,
науковий керівник – д.ф.-м.н., проф. Самойленко В.Г.

Математичне моделювання біологічних систем є актуальним напрямом досліджень в біології та математиці. Для розв'язання багатьох задач біології часто необхідно систематизувати накопичені статистичні дані, провести їх математичний аналіз і за допомогою такого аналізу структурувати дані, побудувати відповідні візуалізації, що у подальшому дозволило б передбачати поведінку живих організмів.

Складні біологічні моделі будуються завдяки врахуванню причинно-наслідкової взаємодії простих та комплексних складових біологічної системи, які, зазвичай, проявляють складну взаємодію. Мета математичного моделювання в біології полягає в тому, щоб створити адекватні математичні моделі біологічних систем, провести їх вивчення та отримати відповідну інтерпретацію властивостей відповідних математичних моделей.

Часто відповідні математичні моделі в біології записують у вигляді диференціальних рівнянь, наприклад, таких як система рівнянь «хижак-жертва», яку майже одночасно представили біля 100 років тому американський математик, статистик і демограф Альфред Джеймс Лотка та італійський

математик Віто Вольтерра [1, 2], причому обидва дослідники використали статистичні дані про чисельність біологічних популяцій.

Аби побудувати модель «хижак-жертва» потрібно попередньо визначити параметри, які мають найважливіший вплив. Для цього зручно скористатися відомими моделями Мальтуса $\dot{x} = \alpha x$, $\alpha > 0$, та логістичним рівнянням $\dot{x} = \alpha x(x - k)$.

Класична модель Лотки-Вольтерри записується у вигляді системи двох звичайних диференціальних рівнянь:

$$\begin{aligned} \frac{dx}{dt} &= x(a - by), \\ \frac{dy}{dt} &= y(-c + dx), \end{aligned} \tag{1}$$

де $x = x(t)$ – чисельність жертв, $y = y(t)$ – чисельність хижаків, а числові коефіцієнти a, b, c, d характеризують певні біологічні параметри і мають лише додатні значення.

Система Лотки-Вольтерри (1) відображає лише найбільш характерні відносини між двома біологічними видами і характеризує основні властивості динаміки співіснування двох біологічних популяцій. Тому природно виникає потреба в більш повному математичному описі поведінки даної біологічної системи, наприклад, шляхом врахування інших процесів і явищ, які їй властиві чи можуть в ній спостерігатися. Зокрема, біологічним популяціям властиве явище переміщення (міграції), що має наслідком зміну ареалу поширення біологічного виду. Саме наявність дифузійної складової у відповідній математичній моделі дозволяє враховувати переміщення (міграцію) біологічної популяції.

Для спрощення, розглядається випадок однієї просторової змінної x . Математична модель Лотки-Вольтерри з дифузією записується у вигляді системи диференціальних рівнянь з частинними похідними параболічного типу:

$$\begin{aligned} \frac{\partial u}{\partial t} &= D_1 \Delta u + Au \left(1 - \frac{u}{K}\right) - Buv, \\ \frac{\partial w}{\partial t} &= D_2 \Delta w - Cw + Euv, \end{aligned} \tag{2}$$

де $u = u(x, t)$, $w = w(x, t)$ – чисельності популяцій жертви і хижака, коефіцієнти дифузії D_1, D_2 характеризують процес міграції в біологічній системі, позитивні величини A, B, C, E, K характеризують певні біологічні параметри популяцій, диференціальний оператор Δ має вигляд $\Delta = \frac{\partial^2}{\partial x^2}$.

Мета роботи полягає у дослідженні розв'язків системи Лотки-Вольтерри (2). У роботі вивчаються розв'язки системи Лотки-Вольтерри (2), які мають вигляд біжучої хвилі, тобто описуються формулою вигляду $u(x, t) = u(x -$

$at)$, $w(x,t)=w(x+at)$. Хвилі мають перехідний тип фронту, аналогічно розв'язкам у вигляді біжучої хвилі, які вивчалися в класичних працях Фішера Р. та Колмогорова А.М., Петровського Г.І., Піскунова М.С. [3, 4] для рівняння дифузії, яке виникає в математичній біології. Завдяки цій залежності візуально будуються «хвилі» для відновлення біологічних видів.

Отримані результати можуть бути використані для прогнозування чисельності біологічних популяцій в певних ареалах за умови конкретизації параметрів моделі (2).

ДЖЕРЕЛА

1. Вольтерра В. Математическая теория борьбы за сосуществование. – М.: Наука, 1976. – 290 с.
2. Mc Murtie R. Persistence and stability of single species and prey-predator systems in spatially heterogeneous environments // *Mathematical Bioscience*. – 1978. – Vol. 39, issue 1 – 2. – P. 11 – 51.
3. Fisher R.A. The wave of advance of advantageous genes // *Annals of Eugenics*. – 1937. – Vol. 7, issue 4. – P. 355 – 369.
4. Колмогоров А.Н., Петровский И.Г., Пискунов Н.С. Исследование уравнения диффузии, соединенной с возрастанием вещества, и его применение к одной биологической проблеме // *Бюллетень МГУ. Сер. А. Математика и механика*. – 1937. – № 1. – С. 1 – 26.

ЙМОВІРНІСНО-СТАТИСТИЧНІ МЕТОДИ В ЕКОНОМІЧНІЙ ГАЛУЗІ

Фіщук Тетяна Олександрівна
*студентка групи МАм-1-20-1.4д,
науковий керівник – д.пед. н., проф. Прошкін В.В.*

На думку Б.В. Гнеденка, теорія ймовірностей є здобутком Нового часу, яка тривалий період вважалася суто дослідною наукою і «не зовсім математикою». Сьогодні теорія ймовірностей займає одне з перших місць у прикладних науках за широтою своєї області застосування. Її теоретична частина невелика, проте обсяг задач, які розв'язує теорія ймовірності, досить об'ємний. Тут і ризики на виробництві, амортизація обладнання, підприємницький ризик, страхування, статистичні оцінки, прогнозування, вивчення ринку тощо. Теорія ймовірностей має місце у наукових дослідженнях з біології, хімії, фізики у якості допоміжного, а іноді – і основного інструменту. Знання з теорії ймовірностей необхідні економістам, аудиторам, підприємцям, дослідникам [1].

Широкий спектр застосування теорія ймовірностей має саме в економіці. Зумовлено це тим, що економічна інформація зазвичай має випадковий характер, а економічні процеси моделюються і досліджуються за допомогою ймовірнісних методів. Теорія ймовірностей настільки глибоко проникла в

економіку, що інколи складно виокремити економічні знання в математичних. Ймовірно-статистичні методи спрямовані на розв'язання широкого кола задач – від основних елементів математики до складних інвестиційних, кредитних, фіскальних, бюджетних та інших проблем економічної сфери в різних їх постановках, залежно від конкретних ситуацій [2].

У робочих програмах з теорії ймовірностей та математичної статистики акцентована увага на поняттях і методах цих дисциплін, які сьогодні найчастіше використовуються в економічній практиці. Встановлення взаємного зв'язку математичних та економічних понять (сподівана норма прибутку – математичне сподівання, варіація норм прибутку – дисперсія) є основою математичної компетентності сучасного фахівця з економіки. У процесі викладання ці поняття й методи переводяться у площину економіко-математичних моделей, а саме: обчислення можливих варіантів в бізнесі і економіці; обчислення найбільш імовірних варіантів в економіці; нормальний розподіл випадкових величин у фінансах; достовірність статистичних висновків.

Розглянемо приклад застосування теорії ймовірностей в економічній задачі, а саме, в задачі про фінансову діяльність.

На фінансовому ринку представлені акції трьох видів. Норма прибутку акцій залежить від ринкової кон'юнктури (%). Проаналізувати ситуацію і вибрати тип акції найбільш привабливої для інвестора з точки зору міри її ризику. За величину ризику прийняти коефіцієнт варіації.

Види акцій	Оцінка можливого результату					
	Песимістична		Стримана		Оптимістична	
	Рівень очікуваного прибутку x_{1i}	Ймовірність одержання очікуваного прибутку p_{1i}	Рівень очікуваного прибутку x_{2i}	Ймовірність одержання очікуваного прибутку p_{2i}	Рівень очікуваного прибутку x_{3i}	Ймовірність одержання очікуваного прибутку p_{3i}
A	61	0,25	31	0,51	21	0,24
B	51	0,32	41	0,45	31	0,23
C	41	0,28	31	0,54	21	0,18

Визначимо сподівану норму прибутку для кожного виду акцій за формулою $M(X) = \sum_{i=1}^n x_i \cdot p_i$.

$$M(X_A) = 61 \cdot 0,25 + 31 \cdot 0,51 + 21 \cdot 0,24 = 36,1;$$

$$M(X_B) = 51 \cdot 0,32 + 41 \cdot 0,45 + 31 \cdot 0,23 = 54,19;$$

$$M(X_C) = 41 \cdot 0,28 + 31 \cdot 0,54 + 21 \cdot 0,18 = 32,1.$$

Визначаємо варіацію(дисперсію) норм прибутку кожного виду акцій за формулою $V(X) = D(X) = M(X^2) - (M(X))^2$

$$V(X_A) = 61^2 \cdot 0,25 + 31^2 \cdot 0,51 + 21^2 \cdot 0,24 - 36,1^2 = 222,97;$$

$$V(X_B) = 51^2 \cdot 0,32 + 41^2 \cdot 0,45 + 31^2 \cdot 0,23 - 54,19^2 = 54,75;$$

$$V(X_C) = 41^2 \cdot 0,28 + 31^2 \cdot 0,54 + 21^2 \cdot 0,18 - 32,1^2 = 38,59.$$

Визначаємо середні квадратичні відхилення $\sigma(X)$ від очікуваних норм прибутків кожної акції або їх ризику

$$\sigma(X_A) = \sqrt{222,97} = 14,9; \quad \sigma(X_B) = \sqrt{38,59} = 6,2;$$

$$\sigma(X_C) = \sqrt{54,75} = 7,36.$$

Обчислимо коефіцієнти варіації $CV(X)$ як величину ризику, що припадає на одиницю прибутку

$$CV(X_A) = \frac{14,9}{36,1} = 0,412; \quad CV(X_B) = \frac{6,2}{32,1} = 0,193;$$

$$CV(X_C) = \frac{7,36}{54,19} = 0,14.$$

Отже, потрібно обрати акцію виду С, оскільки для неї коефіцієнт варіації, тобто ризик, найменший.

Вищенаведений приклад демонструє застосування теорії ймовірностей як математичної науки, що вивчає закономірності в масових випадкових подіях. Отже, фахівцям економічних галузей важливо знати та уміти застосовувати теоретичні положення і правила теорії ймовірностей.

ДЖЕРЕЛА

1. Гулівата І.О., Гусак Л.П., Радзіховська Л.М. Вища та прикладна математика. Теорія ймовірностей: навчальний посібник. Вінниця: Видавничо-редакційний відділ ВТЕІ КНТЕУ, 2018. С.208 .

2. Дутка Г.Я. Фундаменталізація математичної освіти майбутніх економістів: монографія. Київ: УБС НБУ, 2008. С.478.

РОЗРОБКА ІНФОРМАЦІЙНОЇ СИСТЕМИ ПЕРЕВІРКИ ТА ОЦІНЮВАННЯ ЗНАТЬ СТУДЕНТІВ

Шестак Андрій Денисович
студент групи ІНм-1-20-1.4д,
науковий керівник – к.т.н., доц. Носенко Т. І.

Соціально-економічні й політичні зміни в суспільстві, зміцнення державності України, її інтеграція у світове товариство потребують структурної реформи системи вищої освіти, спрямованої на забезпечення мобільності, працевлаштування і конкурентоспроможності фахівців.

Система підготовки фахівців з вищою освітою в Україні в усі часи мала деякі проблеми: відсутність систематичної роботи студентів протягом навчального семестру; низький рівень активності слухачів і відсутність елементів змагання; можливість необ'єктивного оцінювання знань студентів; значні затрати часу на екзаменаційну сесію; недостатній рівень адаптації до швидкозмінних вимог світового ринку праці; низька мобільність студентів щодо зміни напрямів підготовки, спеціальностей та закладів вищої освіти; вузький вибір студентами навчальних дисциплін.

Система підготовки фахівців з вищою освітою в Україні в усі часи мала деякі проблеми: відсутність систематичної роботи студентів протягом

навчального семестру; низький рівень активності слухачів і відсутність елементів змагання; можливість необ'єктивного оцінювання знань студентів; значні затрати часу на екзаменаційну сесію; недостатній рівень адаптації до швидкозмінних вимог світового ринку праці; низька мобільність студентів щодо зміни напрямів підготовки, спеціальностей та закладів вищої освіти; вузький вибір студентами навчальних дисциплін [1].

Одним зі шляхів подолання цих проблем стала перебудова навчального процесу у закладах вищої освіти на основі впровадження кредитно-модульної системи в організацію навчального процесу [2].

Ця система передбачає відхід від традиційної схеми "навчальний семестр – навчальний рік, навчальний курс"; раціональний поділ навчального матеріалу дисципліни на модулі (логічно завершені частини теоретичних знань і практичних умінь з певної навчальної дисципліни, що реалізуються відповідними формами навчального процесу) і перевірку якості засвоєння теоретичного і практичного матеріалу кожного модуля; перевірку якості підготовки студентів до кожного лабораторного, практичного чи семінарського заняття; використання широкої шкали оцінювання знань; вирішальний вплив суми балів, одержаних протягом семестру, на підсумкову оцінку з навчальної дисципліни; стимулювання систематичної самостійної роботи студентів протягом усього семестру і підвищення якості їх знань; підвищення об'єктивності оцінювання знань студентів; запровадження здорової конкуренції в навчанні; виявлення та розвиток творчих здібностей студентів [3].

Дедалі ширшого застосування набувають інформаційні системи, які дають змогу автоматизувати та впорядкувати цю сферу діяльності, раціоналізувати інформаційні потоки у ній та розвантажити персонал закладів вищої освіти від одноманітної рутинної роботи [4].

Поступово формується ринок таких систем, де пропонуються як їх комерційні версії, створені незалежними виробниками, так і системи, розроблені безпосередньо у ЗВО, де ці засоби й експлуатуються, адже науково-технічний потенціал співробітників таких закладів, особливо, якщо це навчальний заклад технічного профілю, цілком уможливило розробити чинну та всеохопну систему автоматизації управління навчальним процесом. [5] Залежно від способу створення, подібні системи мають низку характерних особливостей, як позитивних, так і негативних. Так, до недоліків інформаційних систем, створених незалежними розробниками, можна зарахувати їхню надмірну комерціалізацію, надлишкову універсальність, складність налаштування, громіздкий та незрозумілий інтерфейс користувача. Як позитивні ознаки можна відзначити добру документованість та сервісну підтримку, широкий набір функціональних можливостей. Інформаційні системи індивідуальної розробки, як правило, менш стійкі, більше залежать від персонального супроводу своїми розробниками, гірше документовані [6]. Проте системи, розроблені безпосередньо у вищому навчальному закладі, точніше відповідають його специфічним умовам та вимогам, гнучкіше та оперативніше реагують на зміни у законодавстві та загальній економічній ситуації, є

зручнішими для використання персоналом певного конкретного навчального закладу.

Для забезпечення ефективного функціонування закладів вищої освіти України в сучасних умовах необхідно реорганізувати систему управління навчальним процесом. У першу чергу, така реорганізація пов'язана з необхідністю реалізації Болонського процесу у системі вищої освіти України та інтенсифікації діяльності закладів вищої освіти. Існує єдиний ефективний шлях інтенсифікації – інформатизація системи управління закладами вищої освіти на основі створення автоматизованих інформаційних систем та технологій, які забезпечують вирішення завдань збору, обробки, зберігання та ефективного використання інформації у процесі управління. Створення закладом вищої освіти системи управління з використанням інформаційних технологій надає змогу підвищити якість та оперативність вирішення завдань, які виникають у системі управління закладами вищої освіти.

Інформаційна система для перевірки та контролю знань студентів повинна забезпечувати наступне:

- можливість трестороннього входу в систему (адміністратор, викладач і студент). Адміністратор і викладач повинні мати всі права на редагування, зміну і доповнення інформації. Студент повинен мати можливість перегляду інформації і рішення завдань;

- можливість обміну файлами та документами;

- можливість відображення інформації про тест та оцінки.

Метою магістерського дослідження є комплексний огляд процесу розробки інформаційної системи перевірки та оцінювання знань студентів закладів вищої освіти.

Для досягнення поставленої мети необхідно вирішити наступні завдання:

- проаналізувати теоретичні основи контролю та оцінювання навчальних досягнень студентів закладів вищої освіти, зокрема в Україні;

- провести комплексне аналітичне дослідження існуючих інформаційних систем управління закладами вищої освіти;

- виявити особливості та проблеми використання інформаційних систем в закладах вищої освіти;

- розглянути необхідність запровадження інформаційних систем управління у режимі дистанційного навчання; розробити модель перевірки та оцінювання знань студентів;

- розробити алгоритм автоматизованої перевірки та оцінювання знань студентів.

Спрощено функціональну модель автоматизованого тестового контролю навчальних досягнень студентів ЗВО можна розглядати як таку компонентну структуру, що складається з користувачів двох типів. Викладач та Студент, бази даних для перманентного збереження даних різного призначення та програмного забезпечення, яке забезпечує інформаційну взаємодію між вказаними складовими через користувацький інтерфейс. Схематично цю модель можна побачити на рис. 1.

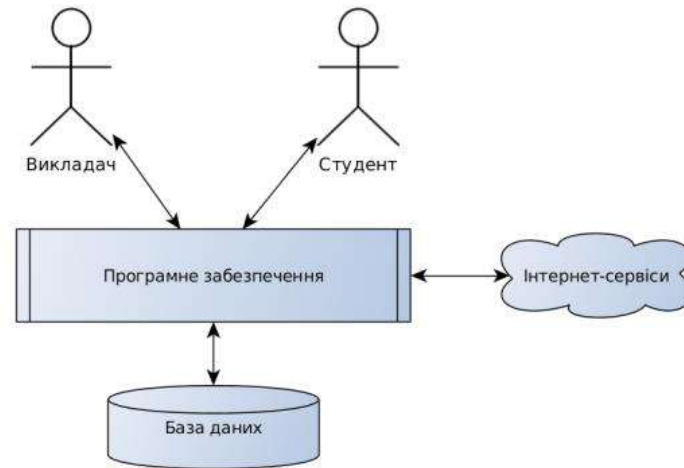


Рис.1. Типова модель інформаційної системи

На основі аналізу вимог до системи були виділені наступні передбачувані режими її роботи:

- режим доступу;
- режим організації та процесу проходження тестування;
- режим перевірки та збереження даних;
- режим статистичної обробки інформації;
- режим створення тестових завдань та їх призначення студентам.



Рис.2. Спрощена інформаційна модель тестового контролю



Рис. 3. Функціональна ієрархія, перший рівень

Отже, було проаналізовано інформаційні та функціональні структури сучасних автоматизованих систем тестового контролю знань, виявлено їх переваги та недоліки. Відмічено роль систем у процесі навчання.

ДЖЕРЕЛА

1. Пшенична Л. В. Управління якістю вищої освіти: Болонський процес – Україна / Л. В. Пшенична Кочарова Т. Р. // Проблеми застосування в освіті автоматизованих засобів тестування / 2010. - Т. 1, №. 1. - Ст. 482-488.
2. Сидоренко М.В. Організація студентської наукової школи / М.В. Сидоренко // Інтерактивна наука. - 2016. - №6. - С.39 - 42.
3. Хусаєнова А. А. Самостійна робота студентів медичних освітніх організацій вищої освіти на основі вимог ФГОС ВО / Хусаєнова А. А., Аміров А. Ф., Насретдінова Л. М., Богданов Р. Р. // Педагогіка вищої школи. - 2015. - №1. - С. 28 - 29.
4. Косіюк М.М., Мазарчук А.Ю., Більовський К.Е. Досвід використання автоматизованої інформаційної системи в управлінні навчальним процесом університету. – Електронний журнал “Інформаційні технології і засоби навчання”. – 2011. – №3 (23) – Режим доступу: <http://www.journal.iitta.gov.ua>.
5. Болонский процесс: поиск общности европейских систем высшего образования (проект TUNING); под научн. ред. В.И. Байденко. - М.: Исследовательский центр проблем качества подготовки специалистов, 2006. - 211с.

СИСТЕМИ ДИФЕРЕНЦІАЛЬНИХ РІВНЯНЬ ТА НЕЛІНІЙНИЙ ПРИНЦИП СУПЕРПОЗИЦІЇ

Шульга Марія Миколаївна
студентка групи МАМ-1-20-1.4д,
науковий керівник - к. ф.-м. н., доц. Радченко С. П.

Лінійні диференціальні рівняння та системи лінійних диференціальних рівнянь (тобто, які лінійні відносно невідомих функцій та їх похідних) мають властивість — їх розв'язки можна представити через скінченний набір частинних розв'язків, так звану фундаментальну систему розв'язків, а відповідну властивість називають лінійним принципом суперпозиції.

В загальному випадку нелінійні системи не мають такої властивості. Але, існують деякі нелінійні системи диференціальних рівнянь, що допускають аналогічну властивість, і класифікація таких систем пов'язана з класифікацією алгебр Лі. У роботі я намагаюсь підсумувати деяку інформацію та відповідні нещодавні результати, що стосуються нелінійних систем диференціальних рівнянь, які допускають можливість представлення загального розв'язку, як функцію його частинних розв'язків — так званий нелінійний принцип суперпозиції.

Згідно цього принципу рівняння або систему можна подати у вигляді:

$$\frac{dx^i}{dt} = T_1(t)\xi_1^i(x) + \dots + T_r(t)\xi_r^i(x) \quad (1)$$

Найвідоміший приклад такого представлення — це рівняння Ріккати та ангармонійне співвідношення для його розв'язків.

Використання нелінійного принципу суперпозиції для побудови розв'язків нелінійних систем диференціальних рівнянь започатковано ще у ХІХ ст. Маріусом Софусом Лі, але справжньої популярності серед науковців набув цей принцип саме зараз. А основним питанням наразі з цієї теми є: “Якщо, все ж таки, існують нелінійні рівняння та системи, які допускають фундаментальну систему розв'язків (рівняння та системи, які можна записати у спеціальному вигляді (1)), тоді як будувати загальний розв'язок?”.

Для досягнення цієї мети потрібно знайти, засвоїти та застосувати додатковий матеріал, а саме:

1. В якій формі треба записати рівняння, щоб дізнатися чи допускає воно можливість побудови фундаментальної системи розв'язків.

2. На прикладі рівняння Ріккати побудувати модель реалізації групи проєктивних перетворень.

3. Дослідити можливість поширення методу лінеаризації перетворенням залежної змінної x для рівнянь, записаних у спеціальному вигляді, з метою отримання фундаментальної системи розв'язків рівнянь на зазначені вище класи рівнянь та нелінійних систем рівнянь.

4. Однією з найважливіших задач в цьому та аналогічних дослідженнях є знаходження класів диференціальних рівнянь та систем диференціальних рівнянь зазначеного типу.

ДЖЕРЕЛА

1. Ибрагимов Н.Х. Алгебра группового анализа, Новое в жизни, науке, технике. Сер. “Математика, кибернетика”, № 8 Знание, Москва, 1989, 48 с.
2. Ибрагимов Н.Х. Практический курс дифференциальных уравнений и математического моделирования, Издательство госуниверситета им. Н.И. Лобачевского, Нижний Новгород, 2007, 422 с.
3. Ли С. Симметрии дифференциальных уравнений. Том II. Лекции о непрерывных группах с геометрическими и другими приложениями, НИЦ “Регулярная и хаотическая динамика”, Москва–Ижевск, 2011, 840 с.

ОЦІНКА ДИНАМІКИ ЧАСОВИХ РЯДІВ: ПОХІДНІ ТА ПОКАЗНИКИ ЛЯПУНОВА

Яворський Олександр Андрійович

студент групи МАМ-1-20-1.4д,

науковий керівник – д. ф.-м. н., проф. Самойленко В.Г.

У сучасних квантитативних фінансах, економетриці та інших дотичних розділах існує багато методів дослідження цін біржових інструментів, у т.ч. компаній. Одним із найбільш поширених методів для аналізу зміни цін, а також для їх передбачення, є моделювання за допомогою часових рядів. Формально часовий ряд – це послідовність $X = \{X_n, n \in N\}$, де X_n – значення величини в момент n , N – множина натуральних чисел. Таку послідовність можна розглядати як траєкторію певної динамічної системи.

Згідно теореми Такена [1] та теореми Вітні про вкладення, можна реконструювати динаміку системи у тому випадку, коли відомі значення лише однієї змінної, що входить до рівняння, яке описує еволюцію системи. Це, у свою чергу, дозволяє відновити поведінку даної системи за часовим рядом, який вона генерує і, зокрема, визначити показники Ляпунова.

Максимальний показник Ляпунова (МПЛ) динамічної системи тісно пов'язаний з якісними властивостями динамічної системи і, згідно означення, для неперервної динамічної системи визначається рівністю

$$\lambda = \lim_{t \rightarrow \infty} \lim_{|\delta Z_0| \rightarrow 0} \frac{1}{t} \ln \frac{|\delta Z(t)|}{|\delta Z_0|}, \quad (1)$$

де δZ_0 – вектор, що розділяє дві близькі траєкторії у фазовому просторі у момент часу t_0 . Аналог формули (1) можна записати також для дискретних динамічних систем і обраховувати за допомогою лінійної регресії [2, 3] для випадку, коли система була реконструйована з часового ряду.

Відомо, що динаміка МПЛ корелює із значними змінами значень часового ряду [4]. Цю властивість використовують для виявлення моментів часу, коли відбулися такі значні зміни, і для прогнозування таких змін. При цьому використовуються значення зміщеного (на деякий час τ назад) часового ряду. Однак у даному випадку постає проблема обрахування МПЛ, бо “зникають” останні значення зміщеного часового ряду.

Ця проблема вирішена шляхом використання бібліотеки DChaos у програмному середовищі R, яка допомагає апроксимувати часовий ряд за допомогою нейронної мережі прямого поширення. Апроксимація часового ряду виконується за допомогою функції $\frac{1}{1+e^{-x}}$. Використання даної функції уможливує знаходження в аналітичному вигляді похідних для відповідних апроксимацій у кожній точці. Встановлено, що позаяк фактична динаміка МПЛ та похідних не співпадають, але їх відносна скорегована динаміка майже ідентична (Рис.1). Зважаючи на те, що обрахунок похідних не вимагає настільки сильного зміщення часового ряду, їх використання може служити наближенням до оцінки динаміки МПЛ. Додатковим параметром оцінки може виступати той факт, що щільність розподілу значень МПЛ залежить від динаміки: більшість значень розташована в районі вершин, тоді як зростання або падіння відбувається у квазілінійний спосіб і статистично $d(A_{\text{Change}}, B_{\text{Change}}) \geq d(D_{\text{MinMax}}, E_{\text{MinMax}})$, де А і В – точки, що знаходяться на ділянці росту або падіння, D та E – точки, що знаходяться в околі локального мінімуму чи максимуму.

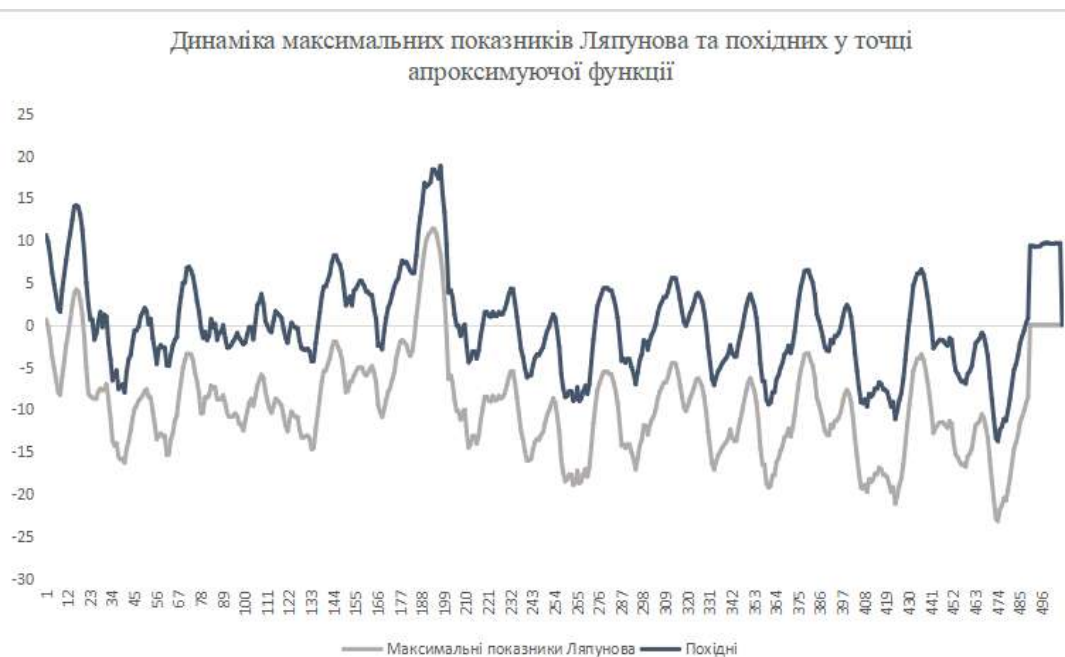


Рис.1

Використання даного алгоритму дає змогу порівняти динаміку нормалізованої щоденної дохідності із аналогічними змінами у похідних. Для цього використана класична формула $\ln(x_2/x_1)$, де x_1 та x_2 – ціни акцій, та значення похідних у першій та наступний день. Встановлено, що знаки коефіцієнтів асиметрії та ексцесу цих величин відрізняються, а отже не співпадають і хвости розподілів даних величин.

Таким чином, запропоновано метод, який дозволяє наближено оцінити МПЛ у випадку, коли це неможливо здійснити за алгоритмом RQA. Крім цього, продемонстровано алгоритм оцінки динаміки щоденного прибутку та відповідних похідних апроксимованого часового ряду. Це дозволяє

використовувати дані результати як для оцінки історичної динаміки ряду, так і для передбачень подальшого тренду, де аналогом перзистентності виступає співвідношенні між швидкістю змін значень та їх прирістом.

ДЖЕРЕЛА

1. Takens F. Detecting strange attractors in turbulence // Dynamical Systems and Turbulence, Lecture Notes in Mathematics. Springer-Verlag. 1981. V. 898. P. 366 – 381.
2. Eckmann J.-P., Kamphorst S.O., Ruelle D., Ciliberto S. Liapunov exponents from time series // Physical Review A. – 1986. – Vol. 34, No. 6. – P. 4971 – 4979.
3. Rosenstein M.T., Collins J.J., De Luca C.J. A practical method for calculating largest Lyapunov exponents from small data sets // Physica D: Nonlinear Phenomena. – 1993. – Vol. 65, No. 1. – P. 117 – 134.
4. Reza Abbaszadeh M., Jabbari Nooghabi M., Mahdi Rounaghi M. Using Lyapunov's method for analysing of chaotic behaviour on financial time series data: a case study on Tehran stock exchange [J] // National Accounting Review. – 2020. – Vol. 2, No. 3. – P. 297 – 308.

ОПТИМІЗАЦІЯ СИСТЕМИ ПРОДАЖІВ (КОМПАНІЇ) ЗА ДОПОМОГОЮ CRM-СИСТЕМИ

Яценко Анастасія Сергіївна
студентка групи ІНм-1-20-1.4д,
науковий керівник – к.т.н., доц. Машкіна І.В.

Будь-яка організація прагне отримувати максимальний прибуток із мінімальними фінансовими та часовими витратами. В умовах стрімкого розвитку технологій і цифровізації усіх сфер життя зростає актуальність впровадження інформаційних технологій на підприємстві з метою підвищення ефективності його роботи. Сучасному підприємству недостатньо виробляти якісну послугу або продукт, щоб підвищити прибуток. Дуже часто підприємства не приділяють належну увагу етапу взаємовідносин з кінцевими споживачами, що безпосередньо впливає на ефективність та кількість продажів компанії. За відсутності грамотної системи обліку стає практично неможливо проаналізувати фактичні продажі і проблеми у взаєминах з клієнтами. З метою подолання даних проблем зростає необхідність в автоматизації та стандартизації управління взаємовідносин зі споживачами.

Концепція Customer Relationship Management полягає в тому, що ядром бізнесу є покупець і успішний розвиток компанії залежить від якості його обслуговування, в тому числі від правильно вибудованих комунікацій. Основою стратегії Customer Relationship Management є збір інформації про клієнта на кожному етапі взаємодії з компанією, а також використання накопичених даних для реалізації маркетингових завдань.

Саме по собі впровадження CRM-системи не допоможе оптимізувати систему продажів на підприємстві. Перш за все потрібно визначити які бізнес-

цілі і задачі повинна вирішити нова технологія і вже від цього буде залежати успіх проекту із впровадження CRM-системи на підприємстві. Для кожного окремо взятого підприємства бізнес-проблеми та методи їх вирішення будуть відрізнятися, оскільки немає уніфікованого рішення. Потрібно спочатку визначити цілі, а потім провести їх деталізацію, тобто визначити задачі та способи вирішення цих задач. Деякі із задач можливо взагалі можна буде вирішити за допомогою організаційних чи структурних засобів.

Виділяють наступні причини, необхідності використання CRM-систем:

1. Забезпечення кращого customer experience (клієнтського досвіду). Важливо використовувати єдиний підхід при взаємодії з клієнтами. Для цього необхідно об'єднати всі канали комунікацій і всі процеси роботи з клієнтами в єдиному інформаційному середовищі.
2. Досягнення планових показників конверсії лідів. Цього неможливо досягти без розуміння історії комунікацій, а також поточних вподобань та потреб клієнтів.
3. Підвищення результативності продажів, а також поліпшення показників по кожному співробітнику і компанії в цілому.
4. Підвищення лояльності клієнтів і зниження їх відтоку. Важливо забезпечити першокласний клієнтський сервіс. Цього можна домогтися, підвищивши продуктивність і якість роботи сервісної служби.
5. Для отримання прозорої картини роботи всіх підрозділів компанії. Необхідно максимально автоматизувати процеси і отримувати аналітику в режимі реального часу. Це можливо тільки з використанням сучасних технологій.

Отже, процес впровадження CRM-системи з метою оптимізації системи продажів на підприємстві однозначно буде пов'язаний з існуючими бізнес-процесами. В залежності від цілей, які повинна вирішувати CRM-система, повинні бути створені нові або перероблені існуючі бізнес-процеси підприємства. Впровадження CRM-системи допомагає оптимізувати роботу компанії, тому що дозволяє збирати, зберігати і працювати з інформацією про клієнтів, вести облік комунікацій, планувати завдання, готувати документи і аналізувати дані. Технології CRM-систем дозволяють сучасним компаніям обігнати своїх конкурентів і підвищити ефективність бізнес-процесів для досягнення поставлених цілей.

ДЖЕРЕЛА

1. Рыбаков М. Бизнес-процессы. Как их описать, отладить и внедрить. Практикум / Михаил Рыбаков. 2018. Режим доступу до ресурсу: [Посилання](#).
2. Автоматизация бизнес-процессов компаний в соответствии с концепцией CRM: коллективная монография. / под. ред. Е.В. Буновой. М.: Перо, 2019. 134 с.
3. Fatouretchi M. The Art of CRM: Proven strategies for modern customer relationship management / Max Fatouretchi. 2019. Режим доступу до ресурсу: [Посилання](#).
4. Buttle F. Customer Relationship Management: Concepts and Technologies / F. Buttle, S. Maklan. 2019. Режим доступу до ресурсу: [Посилання](#).

Зміст

СИСТЕМА ПІДТРИМКИ ІНВЕНТАРИЗАЦІЇ МАЙНА ПІДПРИЄМСТВА	
Білик Ярослав Олександрович	2
МОДИФІКАЦІЇ МНК ТА ЇХ ЗАСТОСУВАННЯ	
В ЕКОНОМЕТРИЧНОМУ МОДЕЛЮВАННІ	
Бурдюг Леся Михайлівна	3
НАВИЧКИ 21 СТОЛІТТЯ ЯК ПЕРЕДУМОВА УСПІШНОЇ ПРОФЕСІЙНОЇ	
РЕАЛІЗАЦІЇ	
Дембицька Анна Ігорівна	5
ОСОБЛИВОСТІ ВИВЧЕННЯ ОСНОВ АЛГОРИТМІЗАЦІЇ	
В ШКІЛЬНОМУ КУРСІ ІНФОРМАТИКИ	
Здебська Антоніна Анатоліївна	7
ОБМЕЖЕНІ ПОСЛІДОВНОСТІ ПОЛІНОМІВ	
В КІЛЬЦІ ЦІЛИХ ЧИСЕЛ	
Коловська Яна Вячеславівна	9
ВПЛИВ НА МИСЛЕННЯ СТУДЕНТА РОЗВ'ЯЗКУ НЕСТАНДАРТНИХ ТА	
ОЛІМПІАДНИХ ЗАДАЧ З ГЕОМЕТРІЇ	
Костюченко Дар'я Валеріївна	10
ДОСЛІДЖЕННЯ МЕТОДІВ ВВОДУ, ДОСТУПНИХ У ТИПОВОМУ СМАРТФОНІ,	
ДЛЯ ОГЛЯДУ ТРИВИМІРНОГО ПРОСТОРУ	
Косяченко Гліб Юрійович	12
ДИФЕРЕНЦІАЛЬНІ ІНВАРІАНТИ ТА СИСТЕМИ РІВНЯНЬ ТИПУ РІККАТІ:	
УЗАГАЛЬНЕННЯ НА ВИПАДОК ДВОХ ВЕКТОРНИХ ПОЛІВ	
Кравчук Катерина Володимирівна	144
ДОЦІЛЬНІСТЬ ВИКОРИСТАННЯ ЕЛЕКТРОННОГО ЖУРНАЛУ ОБЛІКУ	
УСПІШНОСТІ ЗДОБУВАЧІВ ОСВІТИ В УМОВАХ ПАНДЕМІЇ	
Лещенко Аліна Вікторівна	15
ПОРІВНЯННЯ ЗАСОБІВ РОБОТИ JAVA ДОДАТКІВ З БАЗОЮ ДАНИХ	
Литовченко Михайло Олександрович	17
РОЗРОБКА АВТОМАТИЗОВАНОЇ СИСТЕМИ УПРАВЛІННЯ ДІЯЛЬНІСТЮ	
АВТОСАЛОНУ	
Лук'янець Любов Петрівна	18
ПРОГНОЗУВАННЯ ПОКАЗНИКІВ ВИРОБНИЦТВА СОНЯЧНОЇ ЕНЕРГІЇ	
В УКРАЇНІ	
Мартиненко Роман Анатолійович	20
ОРГАНІЗАЦІЯ ДИСТАНЦІЙНОГО НАВЧАННЯ	
В ЗАКЛАДАХ СЕРЕДНЬОЇ ОСВІТИ	
Попович Оксана Анатоліївна	23
РОЗРИВНІ РОЗВ'ЯЗКИ КВАЗІЛІНІЙНИХ РІВНЯНЬ	
З ЧАСТИННИМИ ПОХІДНИМИ ПЕРШОГО ПОРЯДКУ	
Роженко Олена Олександрівна	25
ВПРОВАДЖЕННЯ ПРОЄКТ BASED LEARNING В ЗАКЛАДАХ ЗАГАЛЬНОЇ	
СЕРЕДНЬОЇ ОСВІТИ	
Сербина Марина Петрівна	27
МОДЕЛЮВАННЯ СИСТЕМИ МАСОВОГО ОБСЛУГОВУВАННЯ В	
ПРОГРАМНОМУ ПАКЕТІ ANYLOGIC ТА ОПТИМІЗАЦІЯ ПОКАЗНИКІВ ЇЇ	
ЕФЕКТИВНОСТІ	
Сисенко Юлія Олегівна	28
РОЗВ'ЯЗКИ У ВИГЛЯДІ БІЖУЧОЇ ХВИЛІ РІВНЯНЬ ЛОТКИ-ВОЛЬТЕРРИ З	
ДИФУЗИСІЮ	
Тверітінова Маргарита Вікторівна	30

ЙМОВІРНІСНО-СТАТИСТИЧНІ МЕТОДИ В ЕКОНОМІЧНІЙ ГАЛУЗІ	
Фіщук Тетяна Олександрівна.....	32
РОЗРОБКА ІНФОРМАЦІЙНОЇ СИСТЕМИ ПЕРЕВІРКИ ТА ОЦІНЮВАННЯ ЗНАНЬ СТУДЕНТІВ	
Шестак Андрій Денисович.....	34
СИСТЕМИ ДИФЕРЕНЦІАЛЬНИХ РІВНЯНЬ ТА НЕЛІНІЙНИЙ ПРИНЦИП СУПЕРПОЗИЦІЇ	
Шульга Марія Миколаївна.....	39
ОЦІНКА ДИНАМІКИ ЧАСОВИХ РЯДІВ: ПОХІДНІ ТА ПОКАЗНИКИ ЛЯПУНОВА	
Яворський Олександр Андрійович.....	40
ОПТИМІЗАЦІЯ СИСТЕМИ ПРОДАЖІВ (КОМПАНІЇ) ЗА ДОПОМОГОЮ CRM-СИСТЕМИ	
Яценко Анастасія Сергіївна.....	42